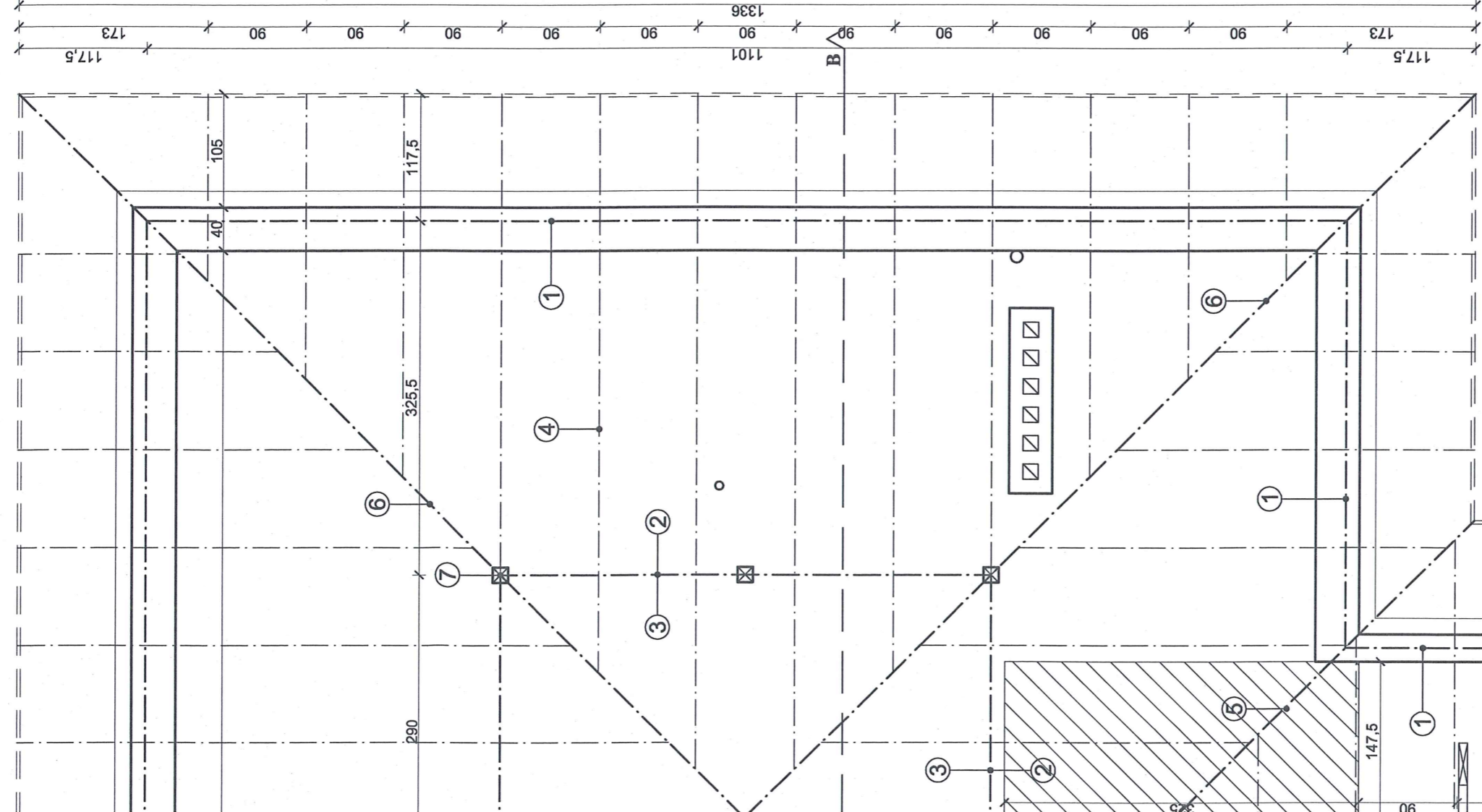
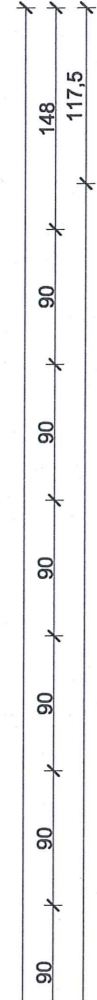
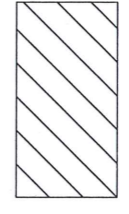
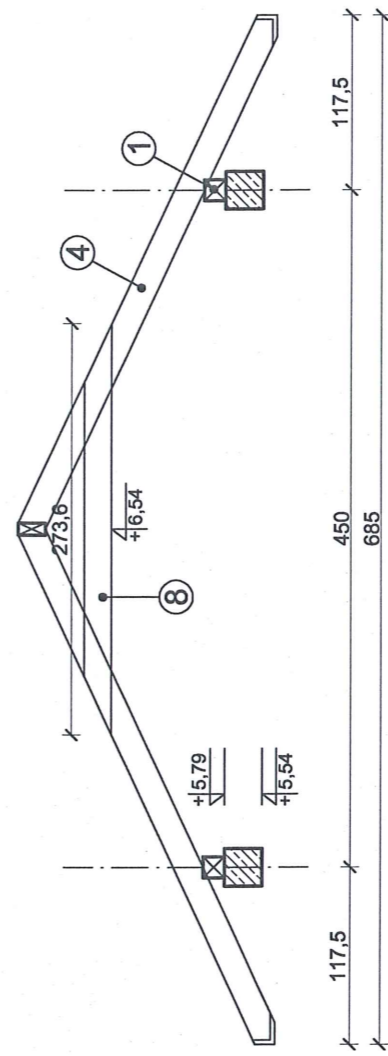


# Rzut więźby dachowej

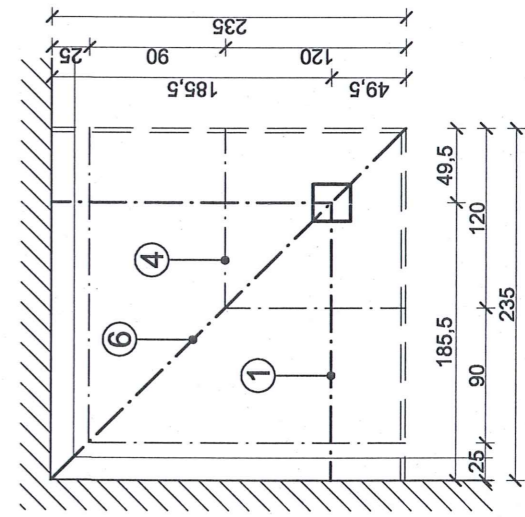


Ozn.	Przekrój (cm x cm)	Nazwa elementu
1	14 x 14	Murtata
2	14 x 14	Podwalina
3	14 x 18	Płatew
4	8 x 18	Krokiew
5	8 x 20	Krokiew koszowa
6	8 x 18	Krokiew narożna
7	14 x 14	Słupek
8	8 x 18	Jętką
9	8 x 18	Płatew kalenicowa

STUDIO ARCHITECTURALNE  
Wydział Inżynierii i Budownictwa  
97-200 Tomaszów Maz.



podłoga z płyt OSB gr. 18mm na ociepleniu



**BM**  
malcebarbara@poczta.onet.pl  
tel. kom. 602 22 90 70

**FIRMA BUDOWLANA I HANDLOWA**  
mgr inż. Barbara MALEC

91 - 020 ŁÓDŹ ul. Inowrocławska 5 m. 61

TEMAT: ROZBUDOWA, NADBUDOWA, PRZEBUDOWA, ZMIANA KONSTRUKCJI DACH WRAZ ZE ZMIANĄ SPOSOBU UŻYTKOWANIAU I ISTNIEJĄCEGO BUDYNKU OŚRODKA ZDROWIA NA FUNKCJĘ MIESZKALNIA - BUDYNEK WIELORODZINNY WRAZ Z URZĄDZENIAMI BUDOWLANYMI

LOKALIZACJA: ŚWIARDZEWICE, gm. Tomaszów Maz., dz. nr ew. gr. 1289 i 1290, obr. 13

PROJEKTANT (konstrukt.): mgr inż. Barbara MALEC upr. nr 97/1-Łw

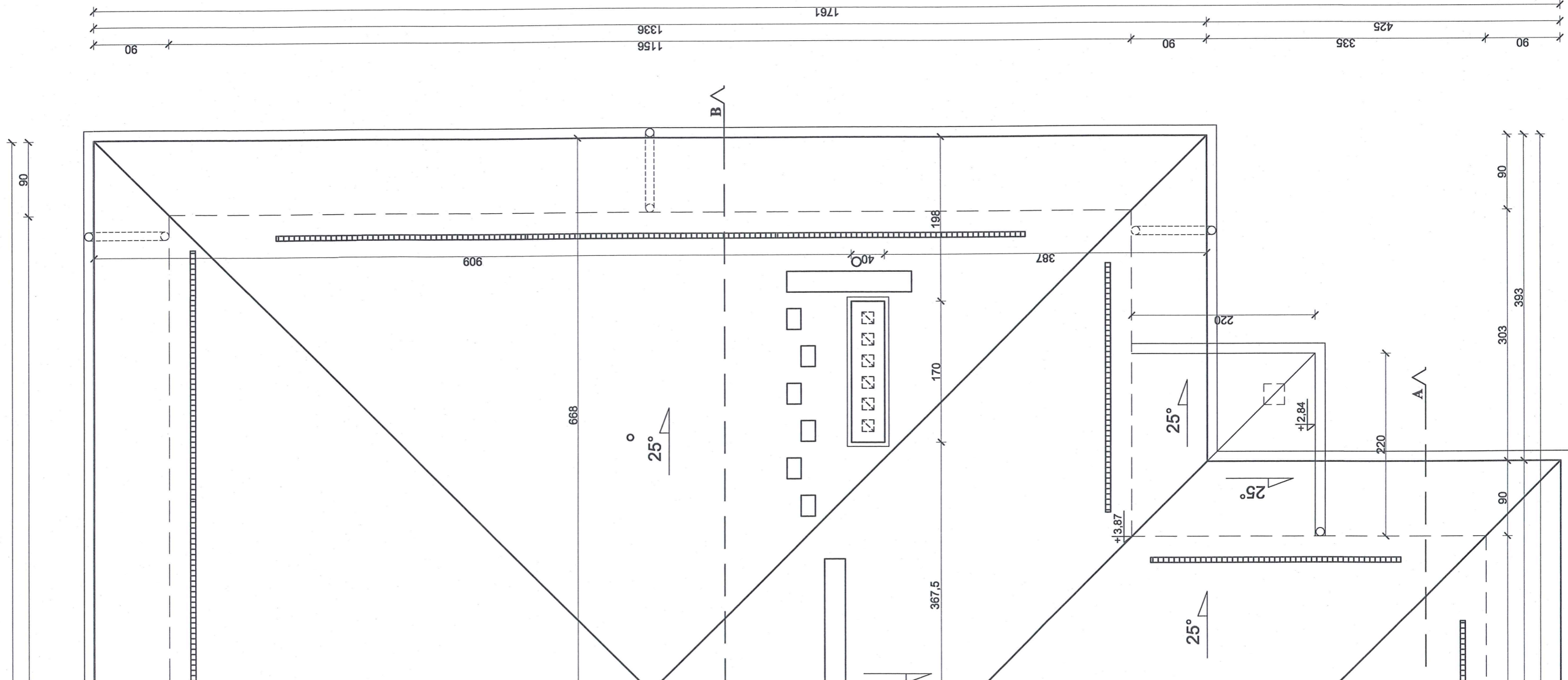
SPRAWDZAJĄCY (konstrukt.): mgr inż. Wojciech BIŃCZYK upr. nr NB.IV.7542/79/98

TYTUŁ RYS.: RZUT WIĘZBY DACHOWEJ - PROJEKT

DATA: LISTOPAD 2012 R. SKALA: 1:50 NR. RYS.: P-05



# Rzut dachu

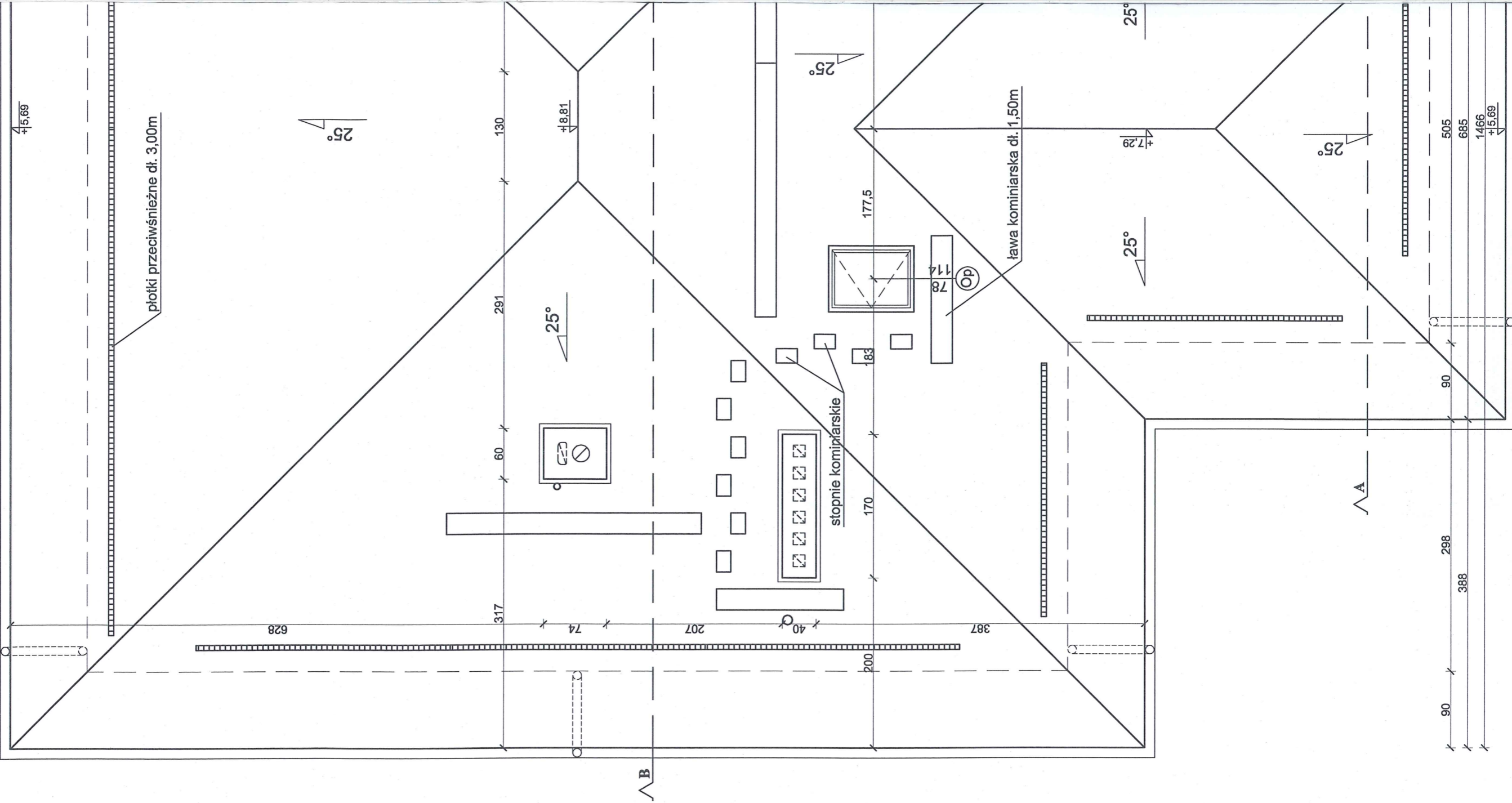


FIRMA BUDOWLANA I HANDLOWA  
mgr inż. Barbara MAŁECKA  
Wydział Architektury i Inżynierii  
97-200 Tomaszów Maz.

<b>BM</b> <small>maleckabarbara@poczta.onet.pl          tel. kom. 602 22 90 70</small>	<b>FIRMA BUDOWLANA I HANDLOWA</b> mgr inż. Barbara MAŁECKA 91 - 020 ŁÓDŹ ul. Inowrocławska 5 m. 61	
	<b>TEMAT:</b> ROZBUDOWA, NADBUDOWA, PRZEBUDOWA, ZMIANA KONSTRUKCJI DACH WRAZ ZE ZMIANĄ SPOSOBU UŻYTKOWANIU ISTNIEJĄCEGO BUDYNKU OŚRODKA ZDROWIA NA FUNKCJĘ MIESZKALNĄ - BUDYNEK WIELORODZINNY WRAZ Z URZĄDZENIAMI BUDOWLANymi	
<b>LOKALIZACJA:</b> SMARZEWICE, gm. Tomaszów Maz., dz. nr ew. gr. 1289 i 1290, obr. 13		
<b>PROJEKTANT</b> <small>(architektura):</small> mgr inż. arch. Małgorzata SUCHORSKA upr. nr 41/R-156/ŁOJA/08	<small>NR RYS:</small>	
<b>SPRAWDZAJĄCY</b> <small>(architektura):</small> mgr. inż. arch. Anna ROGUT upr. nr 41/R-477/ŁOJA/08	<small>SKALA:</small> 1:50	
<b>TYTUŁ RYS:</b> RZUT DACHU - PROJEKT	<small>NR RYS:</small> <b>P-06</b>	
<b>DATA:</b> LISTOPAD 2012 R.		

1466  
1286

90 335 425 90 1761 1336 1156 90



505  
685  
1466  
+5.69

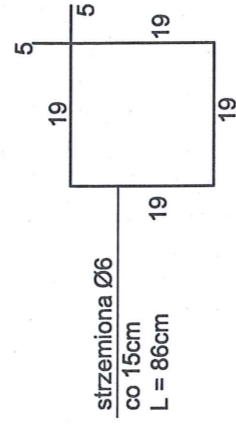
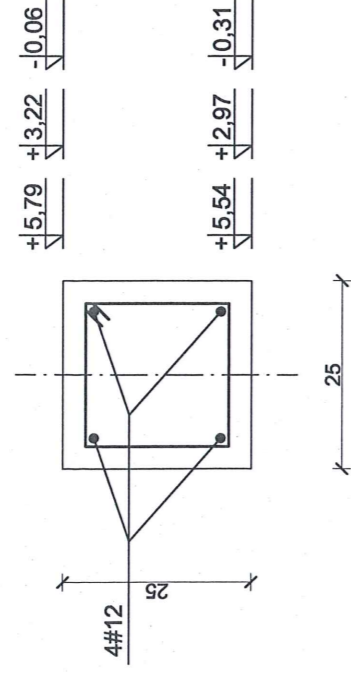
298  
388

90

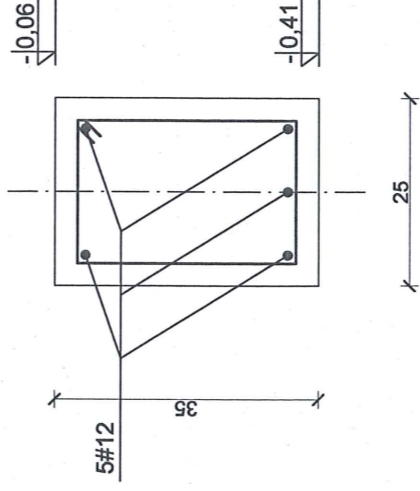
# Przekroje

## A-A

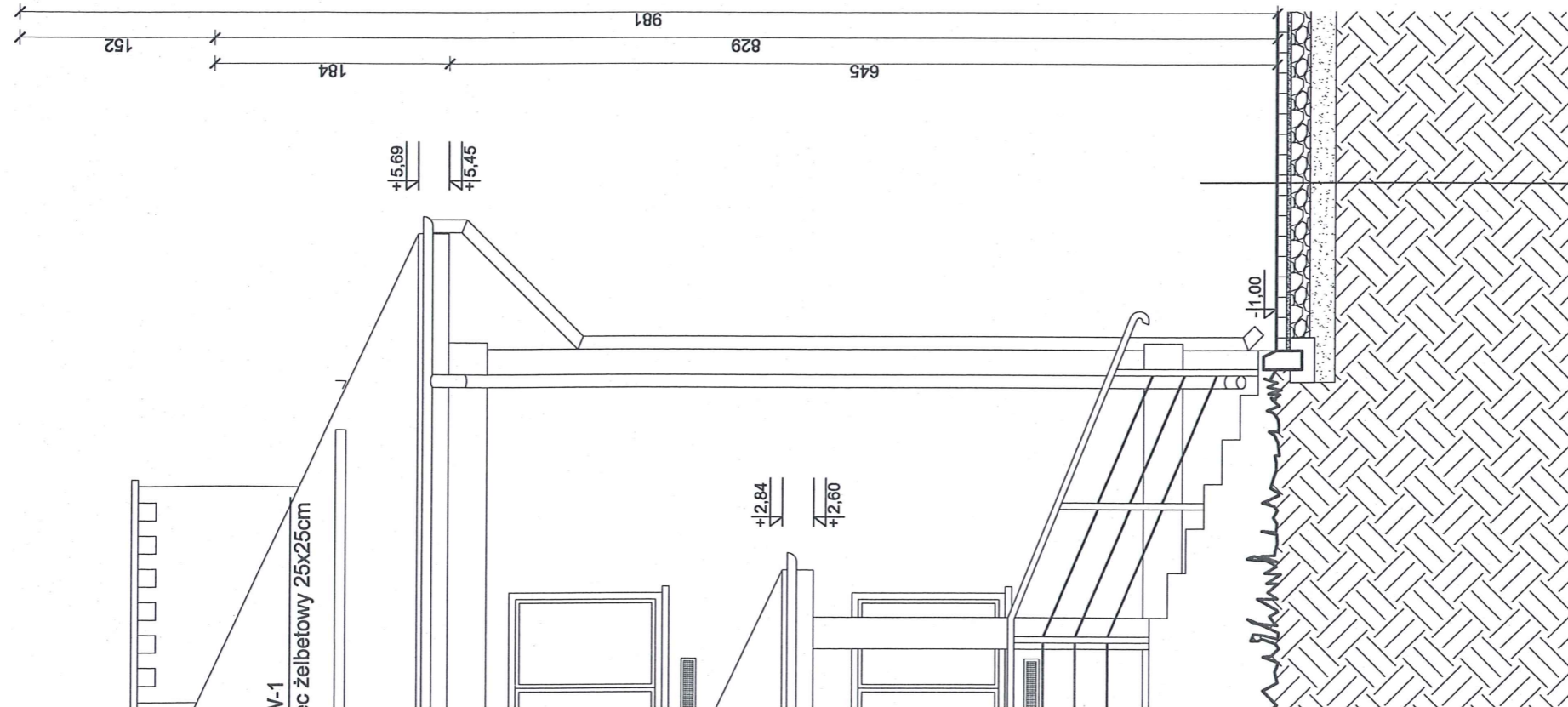
**Poz. W-1**  
wieniec żelbetowy 25x25cm  
zbrojenie 2#12 góra i 2#12 dołem  
strzemiona Ø6 co 15cm



**Poz. P-1**  
podciąg żelbetowy 25x35cm  
zbrojenie 2#12 góra i 3#12 dołem  
strzemiona Ø6 co 15cm



**BETON: C25/30**  
**STAL: # B500SP**  
**Ø S235JR**



betonowa żelbetowa 40x60cm

kostka betonowa gr. 8cm  
podsypka cementowo-piaskowa 1:4 gr. 3cm  
podbudowa z tłucznia kamiennego gr. 15cm  
piasek średnioziarnisty zagęszczony gr. 20cm  
grunt rodzimy

Biuro Projektowe  
Wydział Architektury i Inżynierii  
97-200 Tomaszów Maz.

<b>BM</b> malecbarbara@poczta.onet.pl tel. kom. 602 22 90 70		<b>FIRMA BUDOWLANA I HANDLOWA</b> mgr inż. Barbara MALEC 91 - 020 ŁÓDŹ ul. Inowrocławska 5 m. 61	
TEMAT: ROZBUDOWA, NADBUDOWA, PRZEBUDOWA, ZMIANA KONSTRUKCJI DACH WRAZ ZE ZMIANĄ SPOSOBU UŻYTKOWANIU ISTNIEJĄCEGO BUDYNKU OŚRODKA ZDROWIA NA FUNKCJE MIESZKALNA - BUDYNEK WIELORODZINNY WRAZ Z URZĄDZENIAMI BUDOWLANYMI			
LOKALIZACJA:	SMARDZEWICE, gm. Tomaszów Maz., dz. nr ew. gr. 1289 i 1290, obr. 13	PROJEKTANT (architektura):	mgr inż. arch. Małgorzata SUCHORSKA upr. nr 41/R-156/LOIA/08
SPRAWDZAJĄCY (architektura):	mgr inż. arch. Anna ROGUT upr. nr 41/R-477/LOIA/08	PROJEKTANT (konstrukcja):	mgr inż. Barbara MALEC upr. nr 9171-tw
SPRAWDZAJĄCY (konstrukcja):	mgr inż. Wojciech BIŃCZYK upr. nr NB.IV.7342/79/98	TYTUŁ RYS.:	PRZEKROJE - PROJEKT
DATA:	LISTOPAD 2012 R.	SKALA:	1:50
NR. RYS.:		NR. RYS.:	P-07

13  
B  
ianego

STAROSTWO POWIATOWE  
Wydział Architektury i Budownictwa  
97-200 Tomaszów Maz.  
ul. Św. Antoniego 41

Załącznik do decyzji  
z dnia 28.01.2013 r.

znak WAB.6740  
o zatwierdzeniu projektu budowlanego  
i pozwoleniu na budowę

PODINSPEKTOR

mgr Józef Kasior

wełna mineralna gr. 20cm  
folia paroizolacyjna  
sufit obniżony (płyty GKFI na ruszcie  
stalowym w systemie EI30)

blacha dachówkowa  
łaty 40x60mm  
kontrłaty 25x50mm  
folia dachowa  
krokwie 8x18cm

murtata 14x14cm

25°

25°

Poz. W-1  
wieniec żelb

90

90

+13.22

+2.97

Poz. W-1  
wieniec żelbetowy 25x25cm

90

303

Poz. W-1  
wieniec żelbetowy 25x25cm

-10.06

-10.31

425

+15.74

+15.84

+15.79

+14.77

+13.87

+12.77

+12.42

+11.56

+10.52

+10.00

+10.41

-1.17

-2.37

-10.02

-10.55

-12.95

-10.02

-10.02

-10.02

-10.02

-10.02

-10.02

-10.02

-10.02

27.5

40

505

450

425

505

styrodur gr. 15cm  
dwie warstwy masy bitumicznej  
ściana gr. 25cm  
tynk cementowo-wapienny

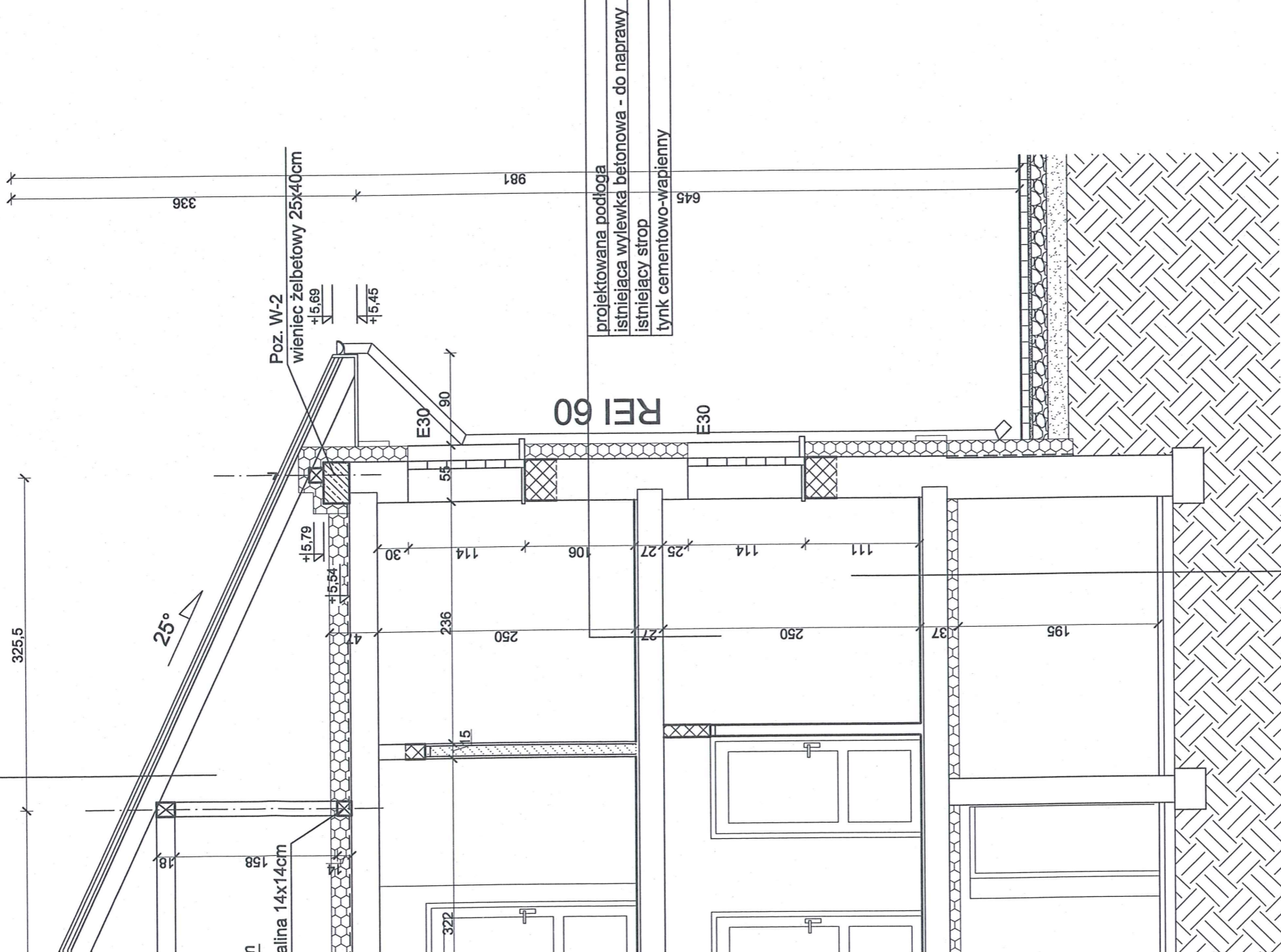
płytki ceramiczne gres  
posadzka betonowa gr. 4cm  
zbrojona siatką ciągnioną  
styropian gr. 10cm  
izolacja 2x papa termozgrzewalna  
podłoże betonowe gr. 15cm  
piasek zagęszczony gr. 20cm  
grunt rodzimy

Poz. F-1  
ława fundamentowa

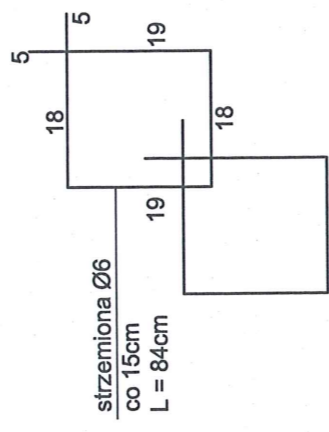
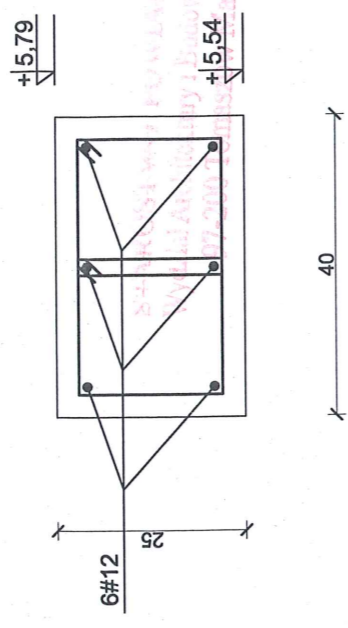
# Przekroje

## B-B

blacha dachówkowa  
 łaty 40x60mm  
 kontrłaty 25x50mm  
 folia dachowa  
 krokwie 8x18cm



**Poz. W-2**  
 wieniec żelbetowy 25x40cm  
 zbrojenie 2#12 górą i 2Ø12 dołem  
 strzemiona Ø6 co 15cm

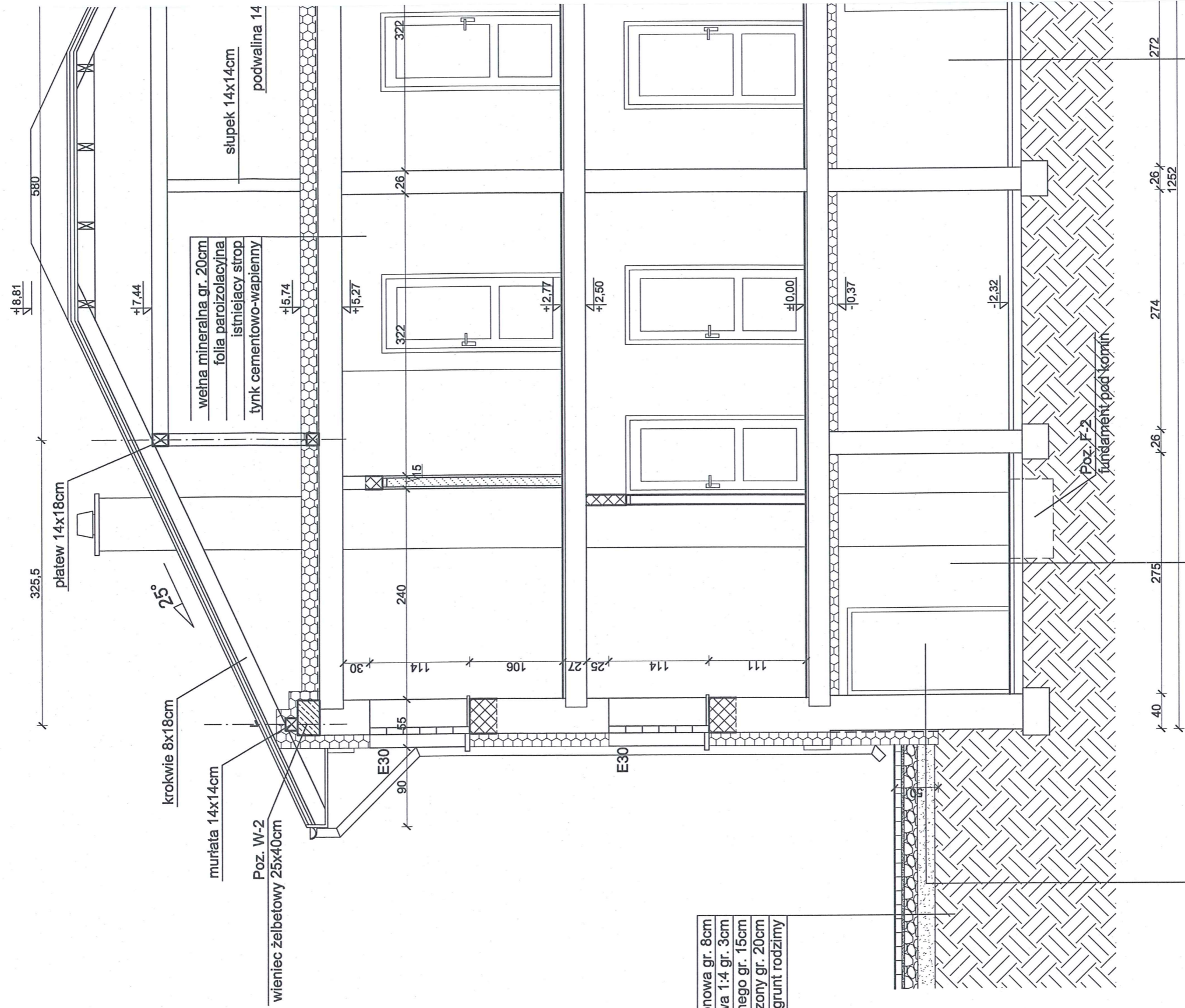


**BETON: C25/30**  
**STAL: # B500SP**  
**Ø S235JR**

272 x 26 x 273 x 40

projektowana podłoga  
 istniejąca wylewka betonowa - do naprawy  
 istniejący strop  
 projektowane ocieplenie -  
 wełna mineralna gr. 10cm

<b>BM</b> malecbarbara@poczta.onet.pl tel. kom. 602 22 90 70		<b>FIRMA BUDOWLANA I HANDLOWA</b> mgr inż. Barbara MALEC 91 - 020 ŁÓDŹ ul. Inowrocławska 5 m. 61	
TEMAT: ROZBUDOWA, NADBUDOWA, PRZEBUDOWA, ZMIANA KONSTRUKCJI DACH WRAZ ZE ZMIANĄ SPOSOBU UŻYTKOWANIU ISTNIEJĄCEGO BUDYNKU OŚRODKA ZDROWIA NA FUNKCJE MIESZKALNĄ - BUDYNEK WIELORODZINNY WRAZ Z URZĄDZENIAMI BUDOWLANYMI			
LOKALIZACJA:	SMARZEWICE, gm. Tomaszów Maz., dz. nr ew. gr. 1289 I 1290, obr. 13	PROJEKTANT (architektura):	mgr inż. arch. Małgorzata SUCHORSKA upr. nr 41/R-156/L/OIA/08
SPRAWDZAJĄCY (architektura):	mgr inż. arch. Anna ROGUT upr. nr 41R-477/L/OIA/06	PROJEKTANT (konstrukcja):	mgr inż. Barbara MALEC upr. nr 9171-Łw
SPRAWDZAJĄCY (konstrukcja):	mgr inż. Wojciech BIŃCZYK upr. nr NB.IV.7342/79/98	TYTUL RYS:	PRZEKROJE - PROJEKT
DATA:	LISTOPAD 2012 R.	SKALA:	1:50
NR. RYS.			<b>P-08</b>



kostka betonowa gr. 8cm  
 podsypka cementowo-piaskowa 1:4 gr. 3cm  
 podbudowa z tłucznia kamiennego gr. 15cm  
 piasek średnioziarnisty zagęszczony gr. 20cm  
 grunt rodzimy

styrodur gr. 17cm  
 dwie warstwy masy bitumicznej  
 istniejąca ściana  
 tynk cementowo-wapienny

płytki ceramiczne gres na kleju  
 istniejąca wylewka betonowa - do naprawy  
 istniejące warstwy podposadzkowe  
 grunt rodzimy

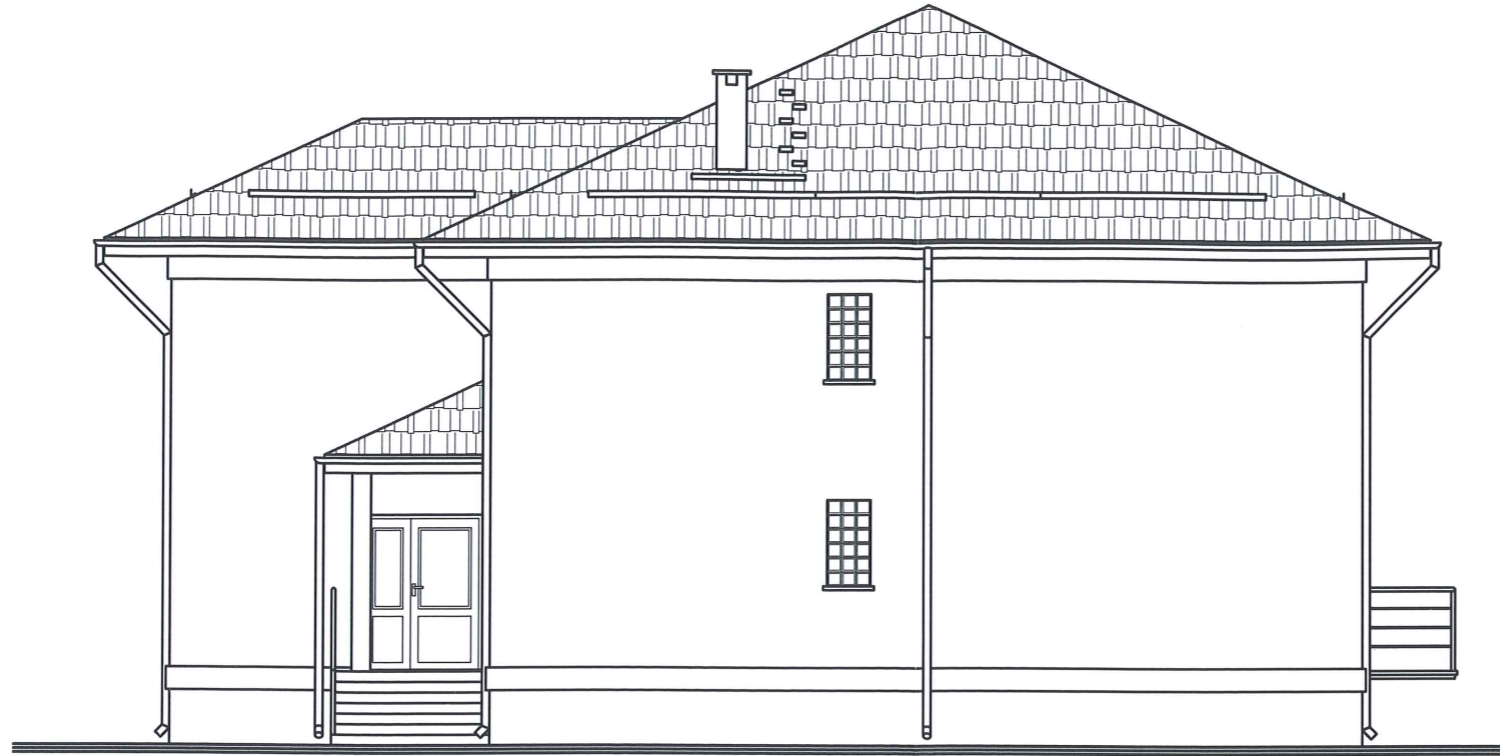
istniejąca wylewka betonowa - do naprawy  
 istniejące warstwy podposadzkowe  
 grunt rodzimy



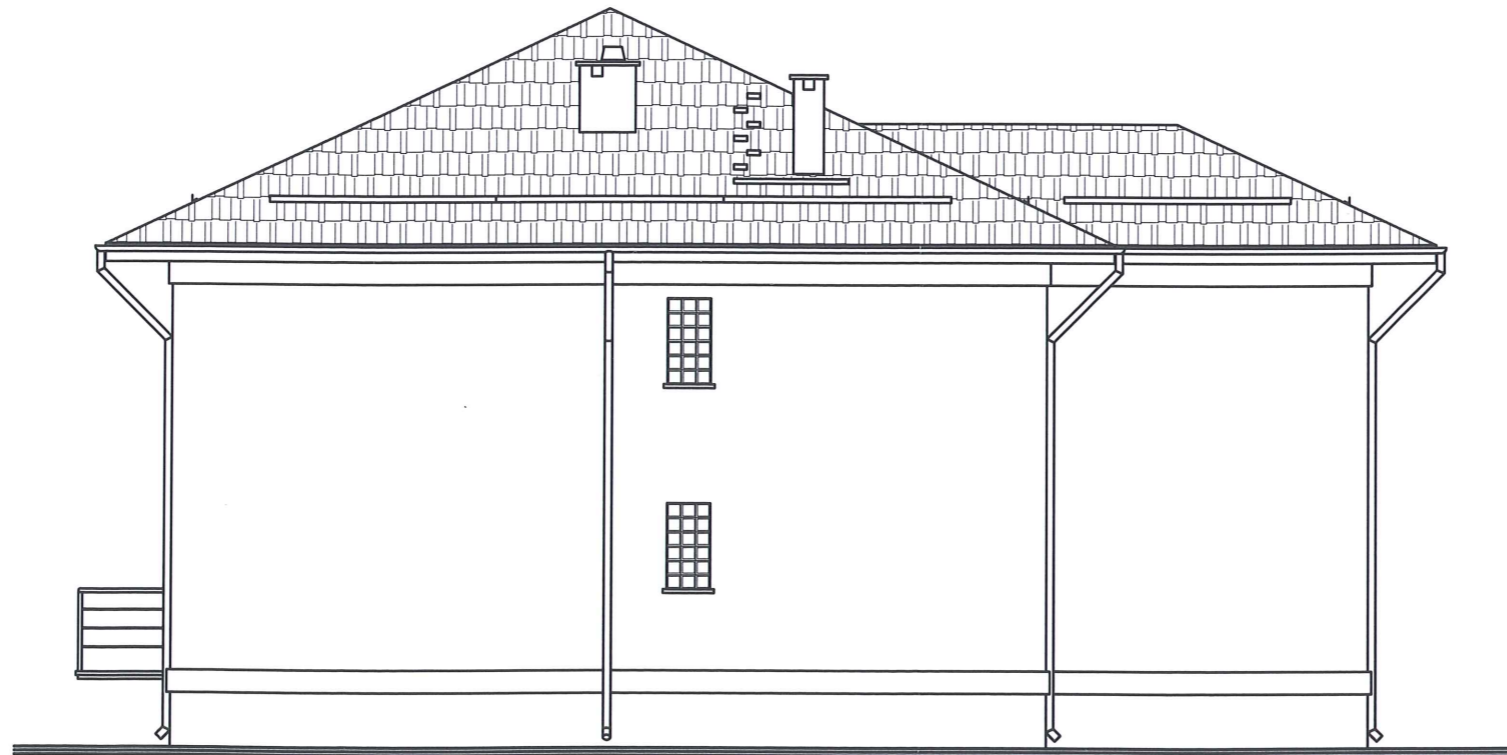
# Elewacje

STAROSTWO POWIATOWE  
Wydział Architektury i Budownictwa  
97-200 Tomaszów Maz.

Elewacja  
północno-zachodnia



Elewacja  
południowo-wschodnia



<b>BM</b> malecbarbara@poczta.onet.pl tel. kom. 602 22 90 70		<b>FIRMA BUDOWLANA I HANDLOWA</b> mgr inż. Barbara MALEC 91 - 020 ŁÓDŹ ul. Inowrocławska 5 m. 61	
TEMAT: <b>ROZBUDOWA, NADBUDOWA, PRZEBUDOWA, ZMIANA KONSTRUKCJI DACH WRAZ ZE ZMIANĄ SPOSOBU UŻYTKOWANIAU ISTNIEJĄCEGO BUDYNKU OŚRODKA ZDROWIA NA FUNKCJĘ MIESZKALNĄ - BUDYNEK WIELORODZINNY WRAZ Z URZĄDZENIAMI BUDOWLANymi</b>			
LOKALIZACJA: SMARDZEWICE, gm. Tomaszów Maz., dz. nr ew. gr. 1289 i 1290, obr. 13			
PROJEKTANT (architektura):	mgr inż. arch. Małgorzata SUCHORSKA upr. nr 41/R-156/ŁOIA/08		
SPRAWDZAJĄCY (architektura):	mgr. inż. arch. Anna ROGUT upr. nr 4/R-477/ŁOIA/06		
TYTUŁ RYS.:	ELEWACJE - PROJEKT		
DATA:	LISTOPAD 2012 R.	SKALA:	1:100
NR. RYS.:	P-09		

# Elewacje

STAROSTWO POWIATOWE  
Wydział Architektury i Budownictwa  
97-200 Tomaszów Maz.

Elewacja  
północno-wschodnia



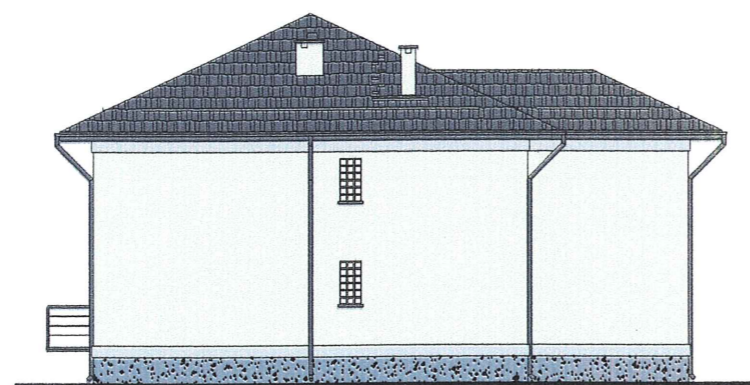
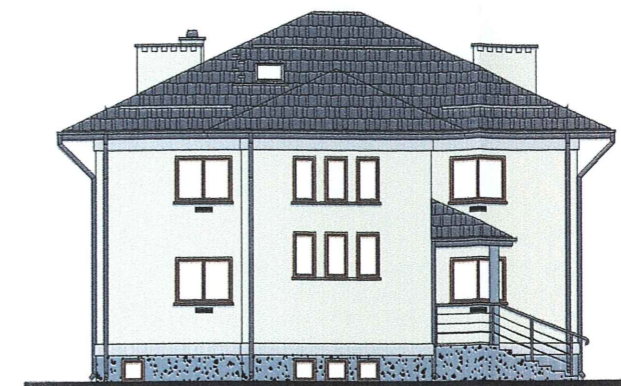
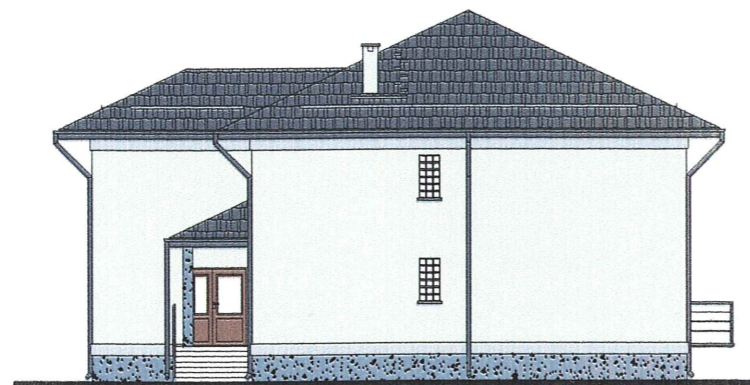
Elewacja  
południowo-zachodnia



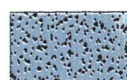
<b>BM</b> <small>malecbarbara@poczta.onet.pl tel. kom. 602 22 90 70</small>		<b>FIRMA BUDOWLANA I HANDLOWA</b> <b>mgr inż. Barbara MALEC</b> 91 - 020 ŁÓDŹ ul. Inowrocławska 5 m. 61	
<b>TEMAT:</b> ROZBUDOWA, NADBUDOWA, PRZEBUDOWA, ZMIANA KONSTRUKCJI DACH WRAZ ZE ZMIANĄ SPOSOBU UŻYTKOWANIAU ISTNIEJĄCEGO BUDYNKU OŚRODKA ZDROWIA NA FUNKCJĘ MIESZKALNĄ - BUDYNEK WIELORODZINNY WRAZ Z URZĄDZENIAMI BUDOWLANYMI			
<b>LOKALIZACJA:</b> SMARDZEWICE, gm. Tomaszów Maz., dz. nr ew. gr. 1289 i 1290, obr. 13			
<b>PROJEKTANT</b> <small>(architektura):</small> mgr inż. arch. Małgorzata SUCHORSKA <small>upr. nr 41/R-156/Ł.OIA/08</small>		<small>NR. RYS.:</small> <b>P-10</b>	
<b>SPRAWDZAJĄCY</b> <small>(architektura):</small> mgr. inż. arch. Anna ROGUT upr. nr 4/R-477/Ł.OIA/06		<small>TYTUŁ RYS.:</small> <b>ELEWACJE - PROJEKT</b>	
<small>DATA:</small> <b>LISTOPAD 2012 R.</b>		<small>SKALA:</small> <b>1:100</b>	

# Kolorystyka elewacji

STAROSTWO POWIATOWE  
Wydział Architektury i Budownictwa  
97-200 Tomaszów Maz.



Tynk żywiczny:



kolor grafit

Stolarka okienna i drzwiowa:

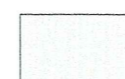


kolor brązowy

Wyprawa tynkarska:



kolor RAL 7035 lub zbliżony



kolor RAL 1013 lub zbliżony

Blacha dachówkowa i obróbki blacharskie:













kolor RAL 7024 mat

<b>BM</b>		<b>FIRMA BUDOWLANA I HANDLOWA</b>	
malecbarbara@poczta.onet.pl tel. kom. 802 22 90 70		mgr inż. Barbara MALEC 91 - 020 ŁÓDŹ ul. Inowrocławska 5 m. 61	
TEMAT: ROZBUDOWA, NADBUDOWA, PRZEBUDOWA, ZMIANA KONSTRUKCJI DACH WRAZ ZE ZMIANĄ SPOSOBU UŻYTKOWANIAU ISTNIEJĄCEGO BUDYNKU OŚRODKA ZDROWIA NA FUNKCJĘ MIESZKALNĄ - BUDYNEK WIELORODZINNY WRAZ Z URZĄDZENIAMI BUDOWLANYMI			
LOKALIZACJA: SMARDZEWICE, gm. Tomaszów Maz., dz. nr ew. gr. 1289 i 1290, obr. 13			
PROJEKTANT (architektura):	mgr inż. arch. Małgorzata SUCHORSKA upr. nr 41/R-156/LOIA/08		
SPRAWDZAJĄCY (architektura):	mgr. inż. arch. Anna ROGUT upr. nr 4/R-477/LOIA/08		
TYTUŁ RYS.: KOLORYSTYKA ELEWACJI - PROJEKT			
DATA:	LISTOPAD 2012 R.	SKALA:	1:200
			NR. RYS.: <b>P-11</b>

# Wykaz stolarki

STAROSTWO POWIATOWE  
Wydział Architektury i Budownictwa  
97-200 Tomaszów Maz.

		Dz1	Dz1	Dm	Dp1	Dp2	Ds1	Ds2	Dk1	D1	D2
SCHEMAT											
WYMIARY W ŚWIETLE MURU [cm]	S	160	90	100	100	100	100	90	90	100	90
	H	205	185	205	205	185	205	205	185	205	205
WYMIARY SKRZYDŁA [cm]	Ss	90 + 60	80	90	90	90	90	80	80	90	80
	Hs	200	180	200	200	180	200	200	180	200	200
SZTUK		parter: 1	piwnica: 1	parter: 2 piętro: 2	parter: 1	piwnica: 2	parter: 1	parter: 1 piętro: 2	piwnica: 4	parter: 5 piętro: 2	parter: 3 piętro: 6
UWAGI		<p><b>DRZWI ZEWNĘTRZNE</b> Profile aluminiowe ocieplone. Drzwi Dz1 przeszklone - szyby zespolone ze szkłem warstwowym o zwiększonej odporności na przebicie i rozbicie - szkło bezpieczne z dwiema warstwami folii PVB, klasy P2. Współczynnik przenikania ciepła dla całych drzwi <math>U_{max}=2,6 \text{ W/m}^2\text{K}</math>. Drzwi wyposażać w 2 zamki, w tym jeden z atestem.</p>		<p><b>DRZWI DO MIESZKAŃ PŁYTOWE</b> Drewniana sosnowa rama wypełniona materiałem stabilizującym ("plaster miodu") obustronnie oklejona laminowaną płytą HDF. Ościeżnice stałe z MDF oklejane folią w kolorach skrzydeł. Drzwi wyposażać w 2 zamki, w tym jeden z atestem.</p>		<p><b>DRZWI STALOWE PRZECIWPOŻAROWE</b> Drzwi wyposażać w zamek.</p>		<p><b>DRZWI WEWNĘTRZNE PŁYTOWE</b> z otworami w dolnej części o sumarycznym przekroju nie mniejszym niż <math>0,022\text{m}^2</math>. Drewniana sosnowa rama wypełniona materiałem stabilizującym ("plaster miodu") obustronnie oklejona laminowaną płytą HDF. Ościeżnice stałe z MDF oklejane folią w kolorach skrzydeł. Drzwi wyposażać w zamek.</p>		<p><b>DRZWI WEWNĘTRZNE PŁYTOWE</b> Drewniana sosnowa rama wypełniona materiałem stabilizującym ("plaster miodu") obustronnie oklejona laminowaną płytą HDF. Ościeżnice stałe z MDF oklejane folią w kolorach skrzydeł. Drzwi wyposażać w zamek.</p>	

### UWAGA:

PRZED ZAKUPEM STOLARKI JEJ WYMIARY NALEŻY SPRAWDZIĆ W NATURZE KIERUNKI OTWIERANIA DRZWI WG RYSUNKÓW RZUTÓW

<b>BM</b>		<b>FIRMA BUDOWLANA I HANDLOWA</b>	
malecbarbara@poczta.onet.pl tel. kom. 602 22 90 70		mgr inż. Barbara MALEC 91 - 020 ŁÓDŹ ul. Inowrocławska 5 m. 61	
TEMAT:			
<b>ROZBUDOWA, NADBUDOWA, PRZEBUDOWA, ZMIANA KONSTRUKCJI DACH WRAZ ZE ZMIANĄ SPOSOBU UŻYTKOWANIA I ISTNIEJĄCEGO BUDYNKU OŚRODKA ZDROWIA NA FUNKCJĘ MIESZKALNĄ - BUDYNEK WIELORODZINNY WRAZ Z URZĄDZENIAMI BUDOWLANymi</b>			
LOKALIZACJA: SMARDZEWICE, gm. Tomaszów Maz., dz. nr ew. gr. 1289 i 1290, obr. 13			
PROJEKTANT (architektura):	mgr inż. arch. Małgorzata SUCHORSKA upr. nr 41/R-156/ŁOIA/08		
SPRAWDZAJĄCY (architektura):	mgr. inż. arch. Anna ROGUT upr. nr 4/R-477/ŁOIA/08		
TYTUŁ RYS.: <b>WYKAZ STOLARKI - PROJEKT</b>			
DATA:	LISTOPAD 2012 R.	SKALA:	1:100
		NR. RYS.:	<b>P-12</b>

# Wykaz stolarki

STAROSTWO POWIATOWE  
Wydział Architektury i Budownictwa  
97-200 Tomaszów Maz.

		O1	O2	O3	O4	O5	Ob	Op	Ps	Ws
SCHEMAT										
WYMIARY W ŚWIETLE MURU W cm	S	175	150	120	60	60	180	78	78	78
	H	120	120	120	120	60	216	114	114	114
SZTUK		piętro: 4	parter: 2 piętro: 2	parter: 2	parter: 3 piętro: 3	piwnica: 5	parter: 2	poddasze: 1	parter: 2 piętro: 2	poddasze: 1
UWAGI		Okna z PCV z profili czterokomorowych wzmocnionych, szyby zespolone 4/16/4 o współczynniku przenikania ciepła dla całego okna - $U = 1,80 \text{ W/m}^2 \cdot \text{K}$ . Okna wyposażać w nawiewniki higrosterowane. Okno balkonowe Ob w mieszkaniu nr 2 - otwierane od zewnątrz, wyposażone w zamek.						Okno połaciowe o współczynniku przenikania ciepła dla całego okna - $U = 1,80 \text{ W/m}^2 \cdot \text{K}$ .	Ściana z pustaków szklanych 19x19x8cm	Wylaz na poddasze

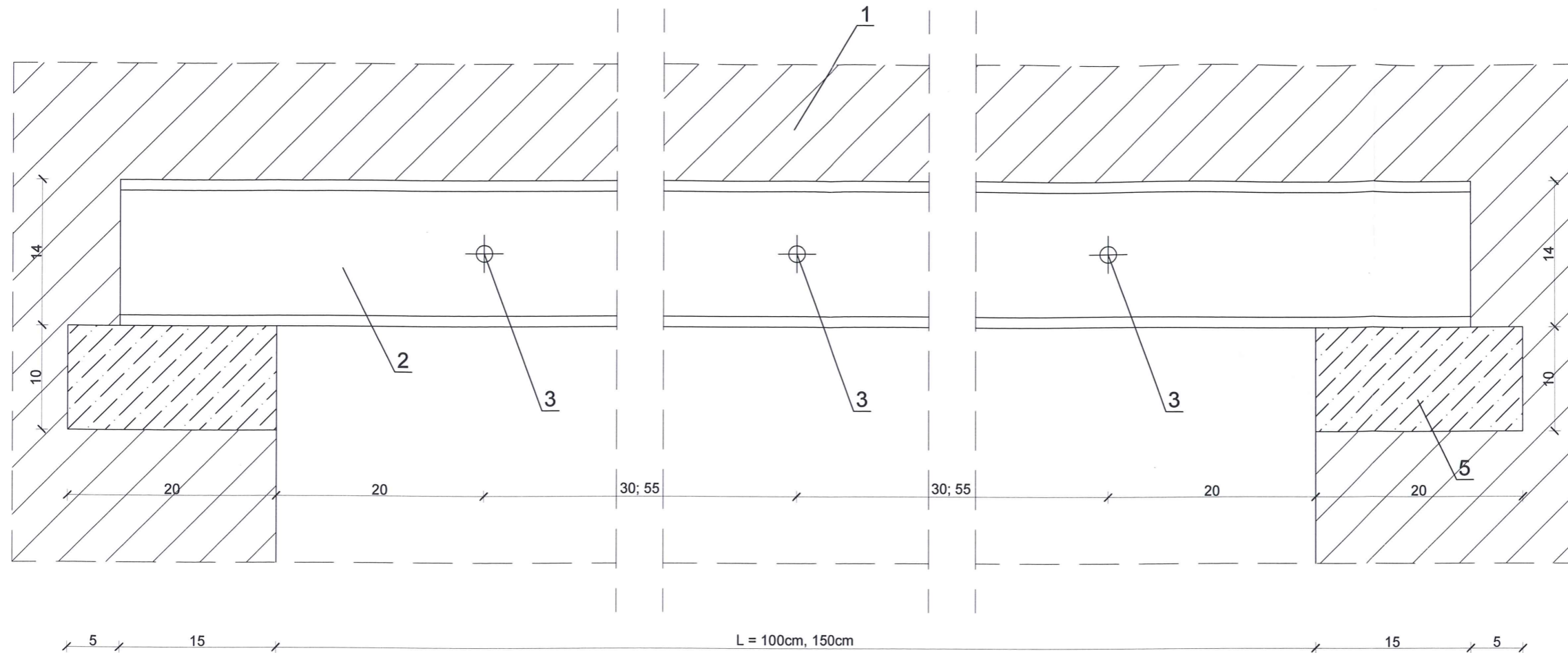
**UWAGA:**

PRZED ZAKUPEM STOLARKI JEJ WYMIARY NALEŻY SPRAWDZIĆ W NATURZE

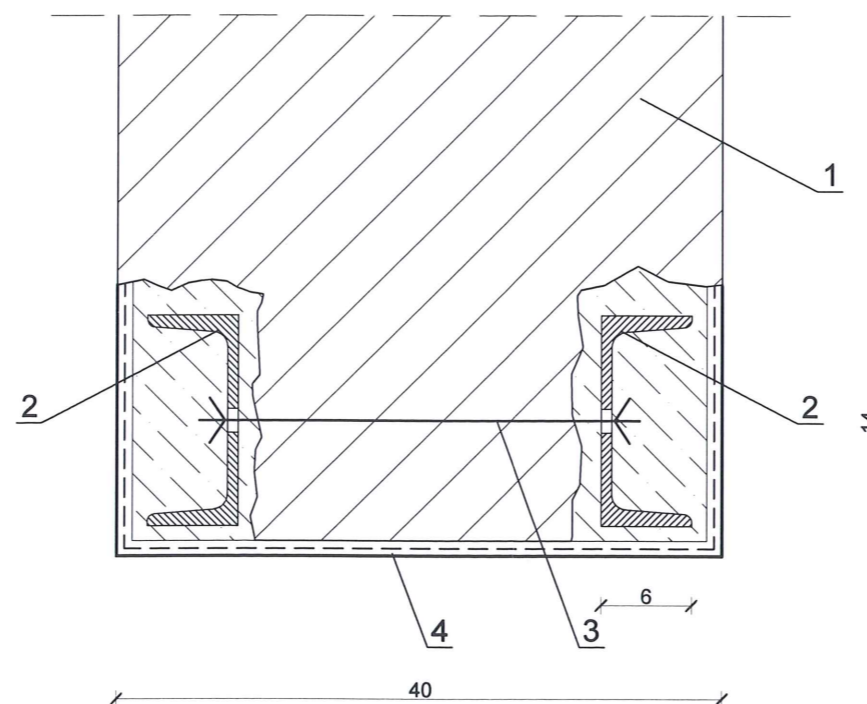
<b>BM</b>		<b>FIRMA BUDOWLANA I HANDLOWA</b>	
malecbarbara@poczta.onet.pl tel. kom. 602 22 90 70		mgr inż. Barbara MALEC 91 - 020 ŁÓDŹ ul. Inowrocławska 5 m. 61	
TEMAT: <b>ROZBUDOWA, NADBUDOWA, PRZEBUDOWA, ZMIANA KONSTRUKCJI DACH WRAZ ZE ZMIANĄ SPOSOBU UŻYTKOWANIA ISTNIEJĄCEGO BUDYNKU OŚRODKA ZDROWIA NA FUNKCJĘ MIESZKALNĄ - BUDYNEK WIELORODZINNY WRAZ Z URZĄDZENIAMI BUDOWLANymi</b>			
LOKALIZACJA: SMARDZEWICE, gm. Tomaszów Maz., dz. nr ew. gr. 1289 i 1290, obr. 13			
PROJEKTANT (architektura):	mgr inż. arch. Małgorzata SUCHORSKA upr. nr 41/R-156/ŁOIA/08		
SPRAWDZAJĄCY (architektura):	mgr. inż. arch. Anna ROGUT upr. nr 4/R-477/ŁOIA/06		
TYTUŁ RYS.:	WYKAZ STOLARKI - PROJEKT		
DATA:	LISTOPAD 2012 R.	SKALA:	1:100
NR. RYS.:	P-13		

# Detale

STANOWISKO FOWALOWE  
Wydział Architektury i Dobrej architektury  
97-200 Tomaszów Maz.



**Poz. N-1**  
nadproże w ścianie zewnętrznej z 2 belek stalowych - ceowników C140, stężonych wzajemnie śrubami M16

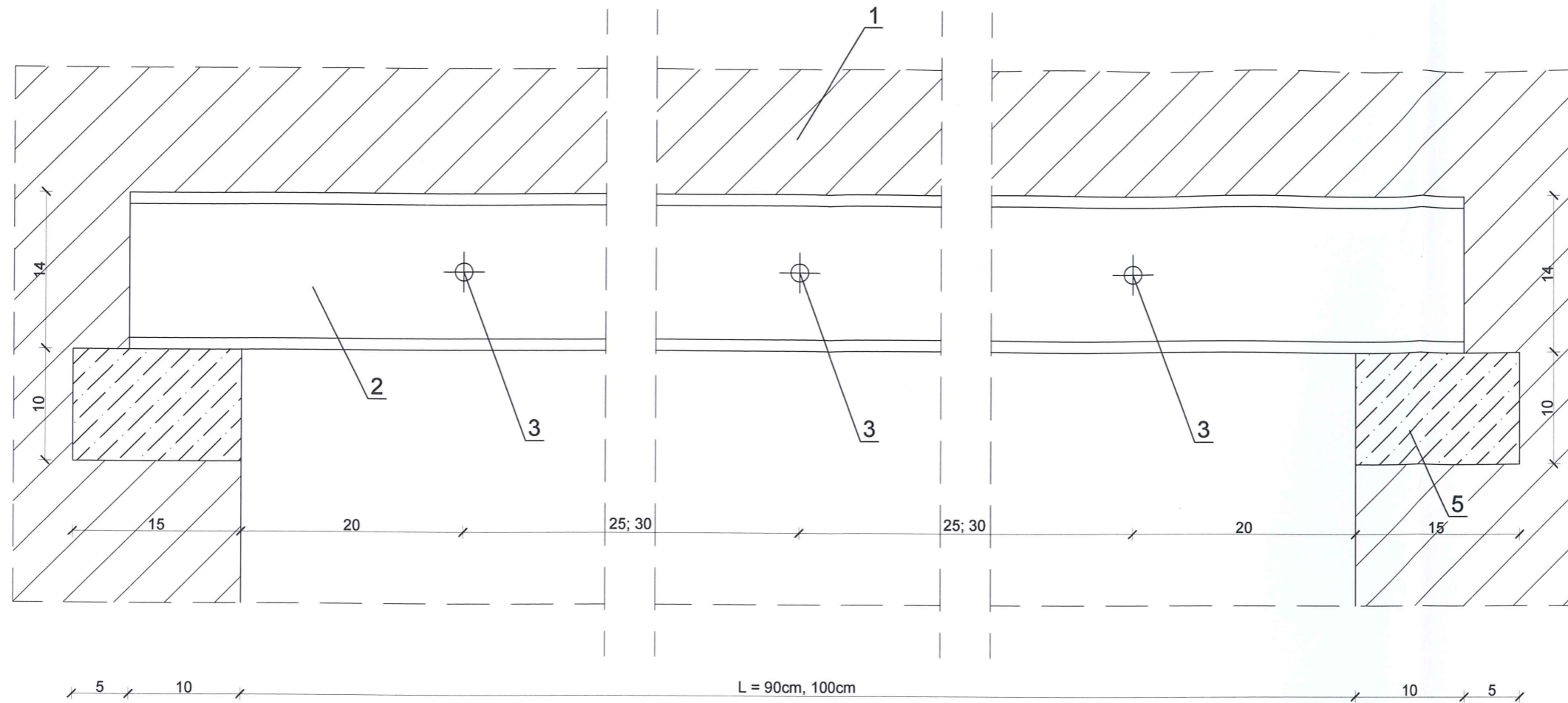


- 1 - istniejąca ściana zewnętrzna grubości 40cm
- 2 - ceownik C140
- 3 - śruba M16
- 4 - tynk na siatce
- 5 - poduszka betonowa
- 6 - zabetonować

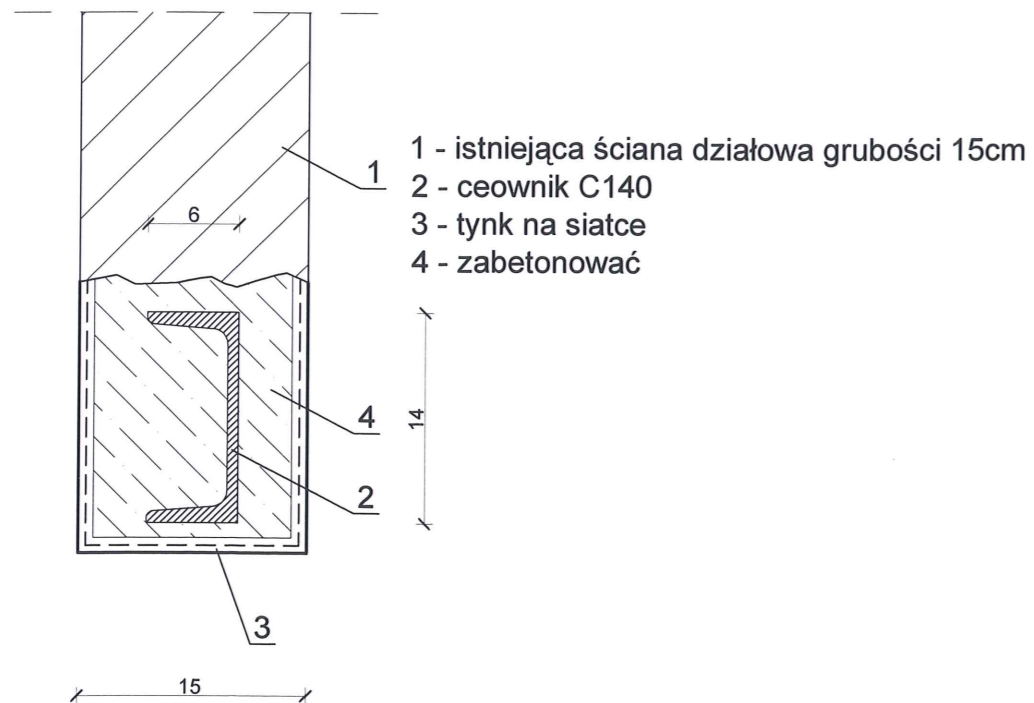
<b>BM</b>		<b>FIRMA BUDOWLANA I HANDLOWA</b>	
malecbarbara@poczta.onet.pl		mgr inż. Barbara MALEC	
tel. kom. 602 22 90 70		91 - 020 ŁÓDŹ ul. Inowrocławska 5 m. 61	
TEMAT:			
ROZBUDOWA, NADBUDOWA, PRZEBUDOWA, ZMIANA KONSTRUKCJI DACH WRAZ ZE ZMIANĄ SPOSOBU UŻYTKOWANIA I ISTNIEJĄCEGO BUDYNKU OŚRODKA ZDROWIA NA FUNKCJĘ MIESZKALNĄ - BUDYNEK WIELORODZINNY WRAZ Z URZĄDZENIAMI BUDOWLANymi			
LOKALIZACJA:	SMARDZEWICE, gm. Tomaszów Maz., dz. nr ew. gr. 1289 i 1290, obr. 13		
PROJEKTANT (konstrukcja):	mgr inż. Barbara MALEC	upr. nr 9/71-łw	<i>Malec</i>
SPRAWDZAJĄCY (konstrukcja):	mgr inż. Wojciech BIŃCZYK	upr. nr NB.IV.7342/79/98	
TYTUŁ RYS.:	DETALE - PROJEKT		
DATA:	LISTOPAD 2012 R.	SKALA:	1:5
NR. RYS.:			<b>P-14</b>

# Detale

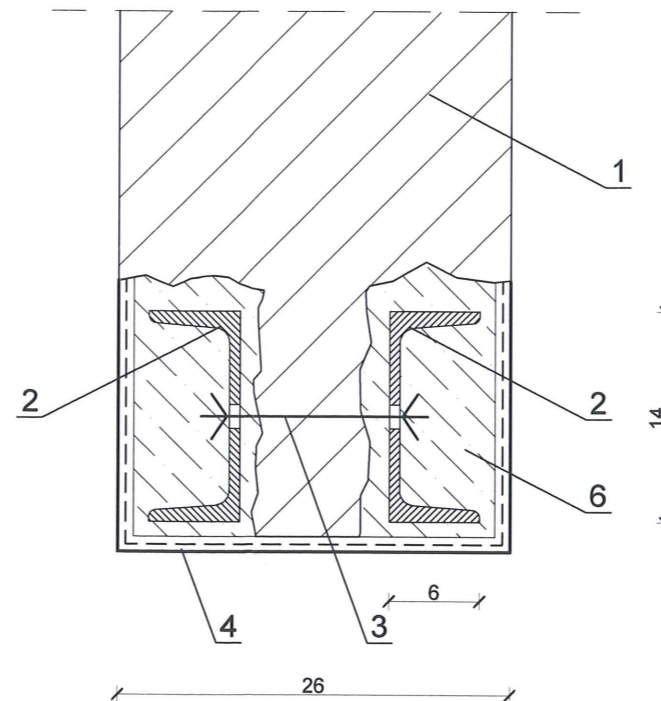
STAROSTWO POWIATOWE  
Wydział Architektury i Budownictwa  
97-200 Tomaszów Maz.



**Poz. N-3**  
nadproże w ścianie działowej - ceownik C140



**Poz. N-2**  
nadproże w ścianie wewnętrznej nośnej  
z 2 belek stalowych - ceowników C140,  
stężonych wzajemnie śrubami M16

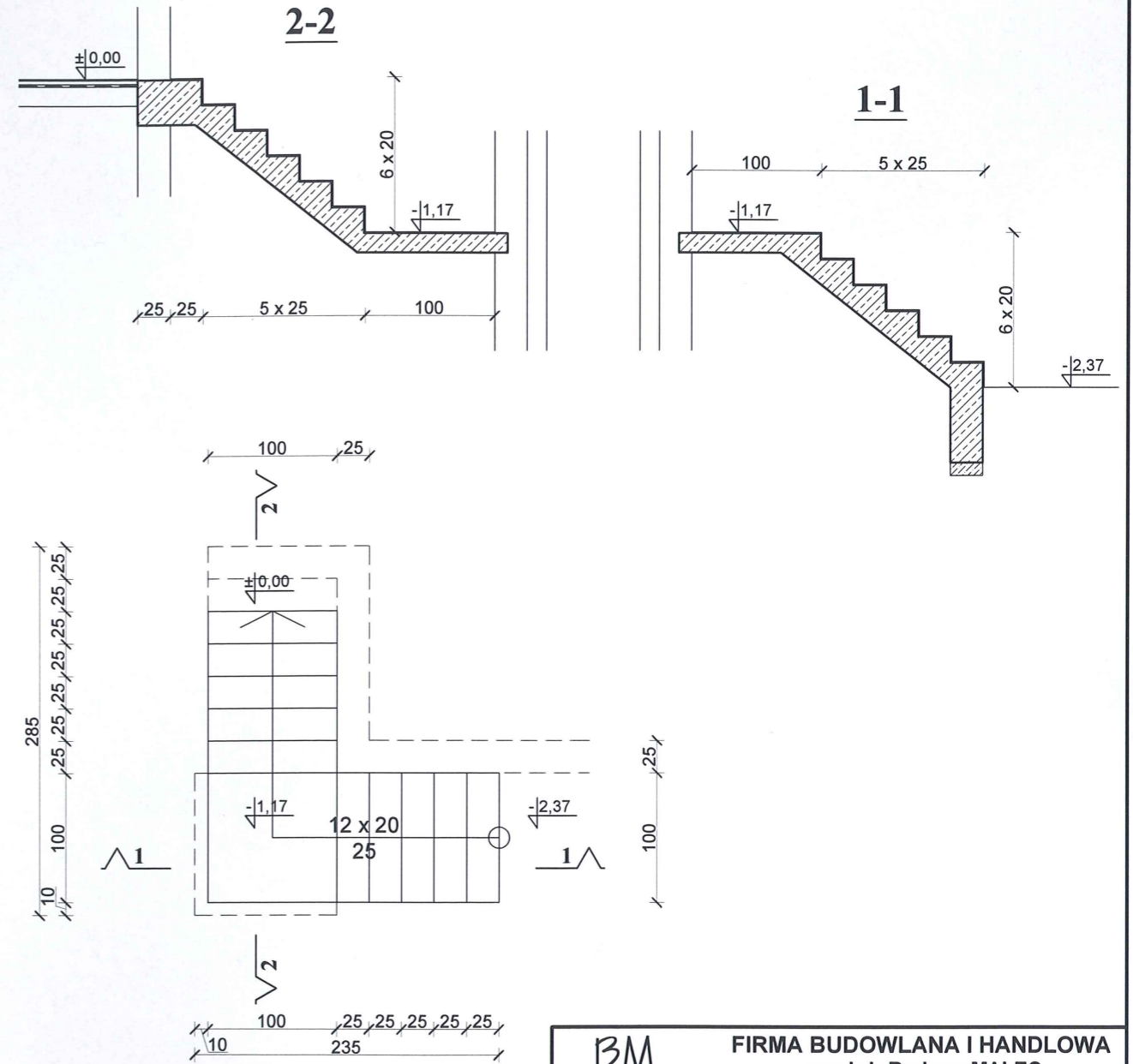


	<b>FIRMA BUDOWLANA I HANDLOWA</b> mgr inż. Barbara MALEC	
	malecbarbara@poczta.onet.pl tel. kom. 602 22 90 70	91 - 020 ŁÓDŹ ul. Inowrocławska 5 m. 61
<b>TEMAT:</b> ROZBUDOWA, NADBUDOWA, PRZEBUDOWA, ZMIANA KONSTRUKCJI DACH WRAZ ZE ZMIANĄ SPOSOBU UŻYTKOWANIAU ISTNIEJĄCEGO BUDYNKU OŚRODKA ZDROWIA NA FUNKCJĘ MIESZKALNĄ - BUDYNEK WIELORODZINNY WRAZ Z URZĄDZENIAMI BUDOWLANymi		
LOKALIZACJA:	SMARDZEWICE, gm. Tomaszów Maz., dz. nr ew. gr. 1289/1290, obr. 13	
PROJEKTANT (konstrukcja):	mgr inż. Barbara MALEC upr. nr 9/71-Łw	
SPRAWDZAJĄCY (konstrukcja):	mgr inż. Wojciech BIŃCZYK upr. nr NB.IV.7342/79/98	
TYTUŁ RYS.: <b>DETALE - PROJEKT</b>		
DATA:	LISTOPAD 2012 R.	NR. RYS.: <b>P-15</b>
SKALA:	1:5	

# Detale

STAROSTWO POWIATOWE  
Wydział Architektury i Budownictwa  
97-200 Tomaszów Maz.

Poz. S-1  
schody żelbetowe grubości 15cm



<b>BM</b> <small>malecbarbara@poczta.onet.pl tel. kom. 602 22 90 70</small>		<b>FIRMA BUDOWLANA I HANDLOWA</b> <b>mgr inż. Barbara MALEC</b> 91 - 020 ŁÓDŹ ul. Inowrocławska 5 m. 61	
		TEMAT: <b>ROZBUDOWA, NADBUDOWA, PRZEBUDOWA, ZMIANA KONSTRUKCJI DACH WRAZ ZE ZMIANĄ SPOSOBU UŻYTKOWANIA ISTNIEJĄCEGO BUDYNKU OŚRODKA ZDROWIA NA FUNKCJĘ MIESZKALNĄ - BUDYNEK WIELORODZINNY WRAZ Z URZĄDZENIAMI BUDOWLANymi</b>	
LOKALIZACJA: SMARDZEWICE, gm. Tomaszów Maz., dz. nr ew. gr. 1289 i 1290, obr. 13			
PROJEKTANT (konstrukcja):	mgr inż. Barbara MALEC	upr. nr 9/71- Łw	
SPRAWDZAJĄCY (konstrukcja):	mgr inż. Wojciech BIŃCZYK	upr. nr NB.IV.7342/79/98	
TYTUŁ RYS.: <b>DETALE - PROJEKT</b>			
DATA:	LISTOPAD 2012 R.	SKALA:	1:50
			NR. RYS.: <b>P-16</b>

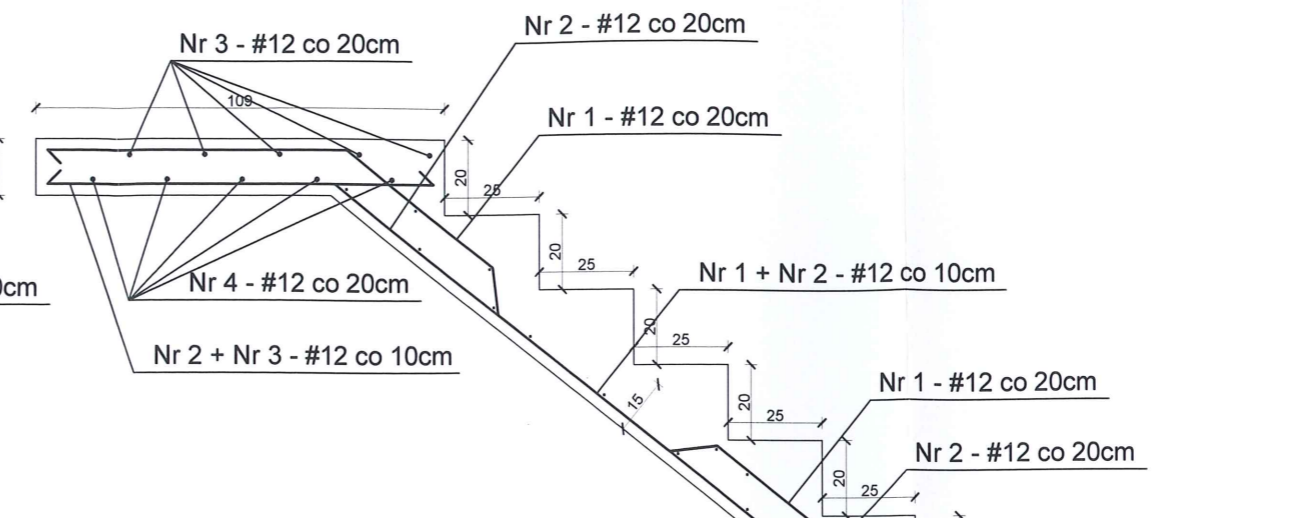
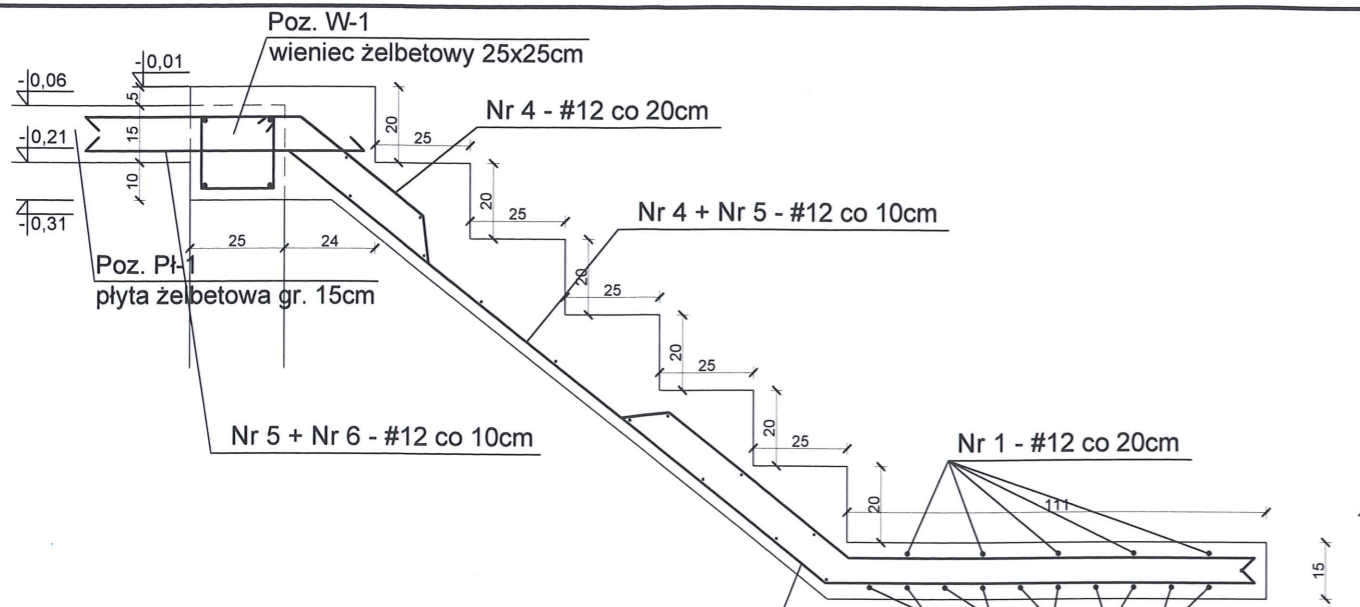


# Detale

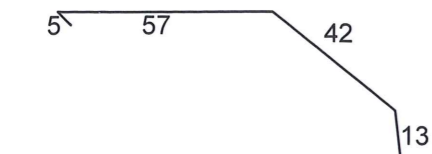
STAROSTWO POWIATOWE  
Wydział Architektury i Budownictwa  
97-200 Tomaszów Maz.

**Poz. S-1**  
schody żelbetowe grubości 15cm

**Poz. Pł-1**  
płyta żelbetowa gr. 15cm  
krzyżowo zbrojona dołem prętami #12 co 15cm



Nr 4 - 5#12 co 20cm L=369cm



Nr 5 - 5#12 co 20cm L=360cm

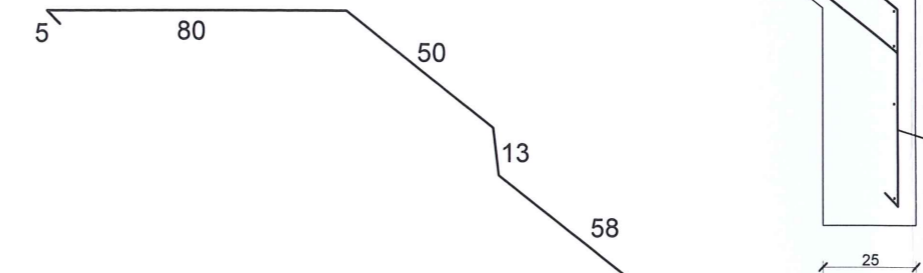


Nr 6 - 5#12 co 20cm L=84cm

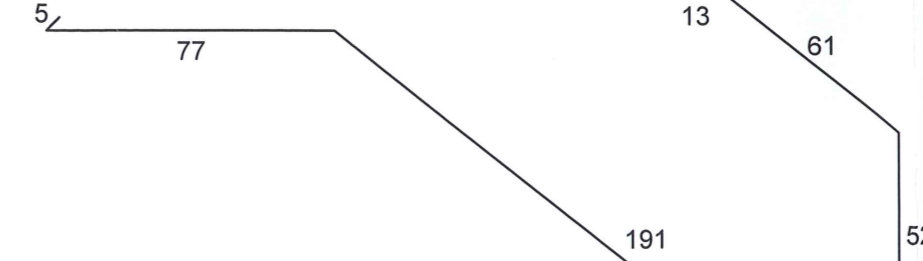


Nr 7 - pręty rozdzielcze Ø6 co 25cm L=94cm

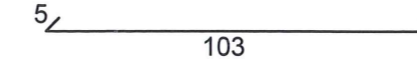
Nr 1 - 5#12 co 20cm L=350cm



Nr 2 - 5#12 co 20cm L=319cm



Nr 3 - 5#12 co 20cm L=113cm



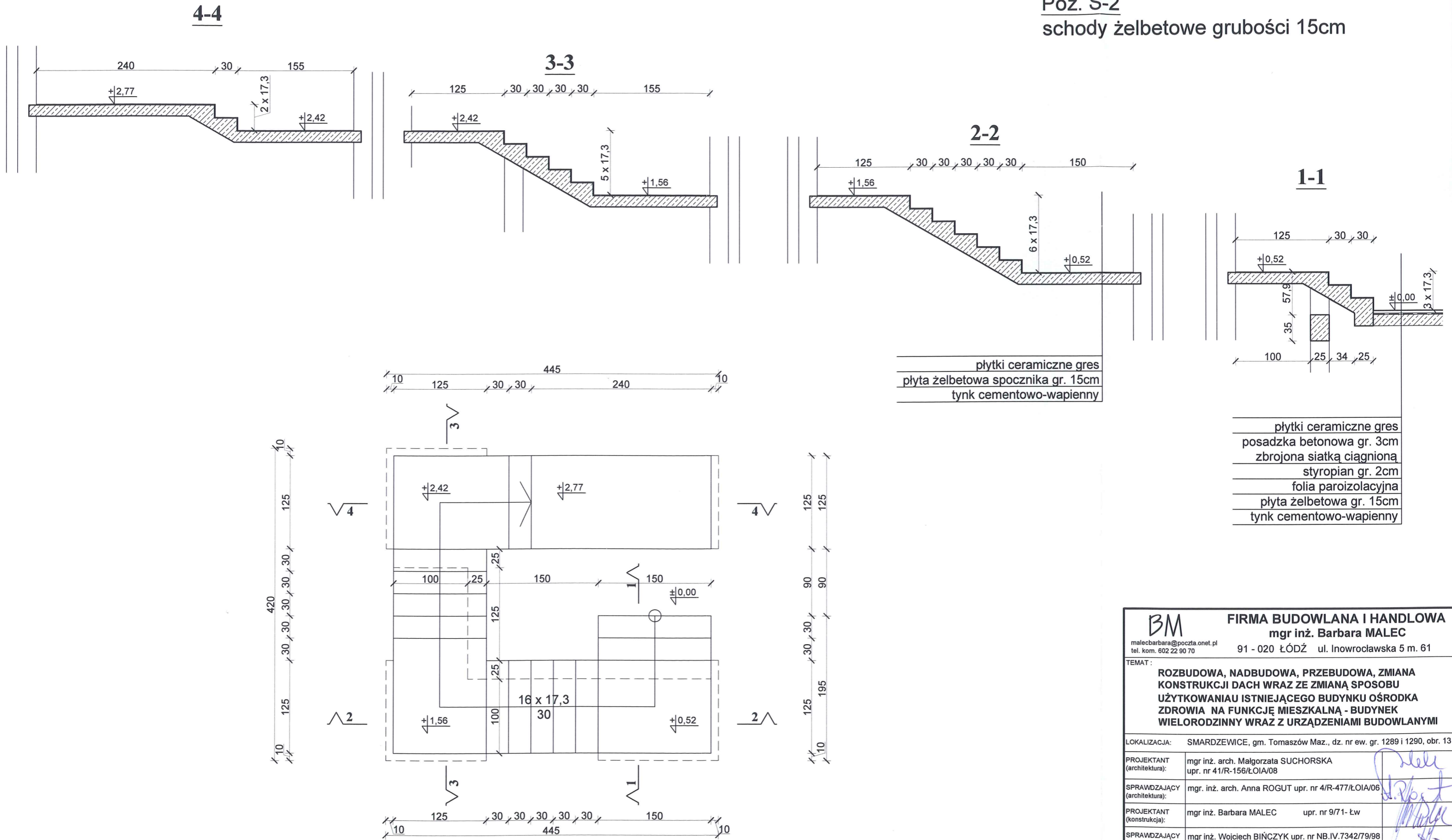
**BETON: C25/30**  
**STAL: # B500SP**  
**Ø S235JR**

<b>BM</b>		<b>FIRMA BUDOWLANA I HANDLOWA</b>	
malecbarbara@poczta.onet.pl		mgr inż. Barbara MALEC	
tel. kom. 602 22 90 70		91 - 020 ŁÓDŹ ul. Inowrocławska 5 m. 61	
TEMAT:			
<b>ROZBUDOWA, NADBUDOWA, PRZEBUDOWA, ZMIANA KONSTRUKCJI DACH WRAZ ZE ZMIANĄ SPOSOBU UŻYTKOWANIAU ISTNIEJĄCEGO BUDYNKU OŚRODKA ZDROWIA NA FUNKCJĘ MIESZKALNĄ - BUDYNEK WIELORODZINNY WRAZ Z URZĄDZENIAMI BUDOWLANymi</b>			
LOKALIZACJA:	SMARDZEWICE, gm. Tomaszów Maz., dz. nr ew. gr. 1289 i 1290, obr. 13		
PROJEKTANT (konstrukcja):	mgr inż. Barbara MALEC	upr. nr 9/71- Łw	<i>Małgorzata</i>
SPRAWDZAJĄCY (konstrukcja):	mgr inż. Wojciech BIŃCZYK upr. nr NB.IV.7342/79/98		
TYTUŁ RYS:	<b>DETALE - PROJEKT</b>		
DATA:	LISTOPAD 2012 R.	SKALA:	1:20
NR. RYS:			<b>P-17</b>

# Detale

STAROSTWO POWIATOWE  
Wydział Architektury i Budownictwa  
97-200 Tomaszów Maz.

## Poz. S-2 schody żelbetowe grubości 15cm

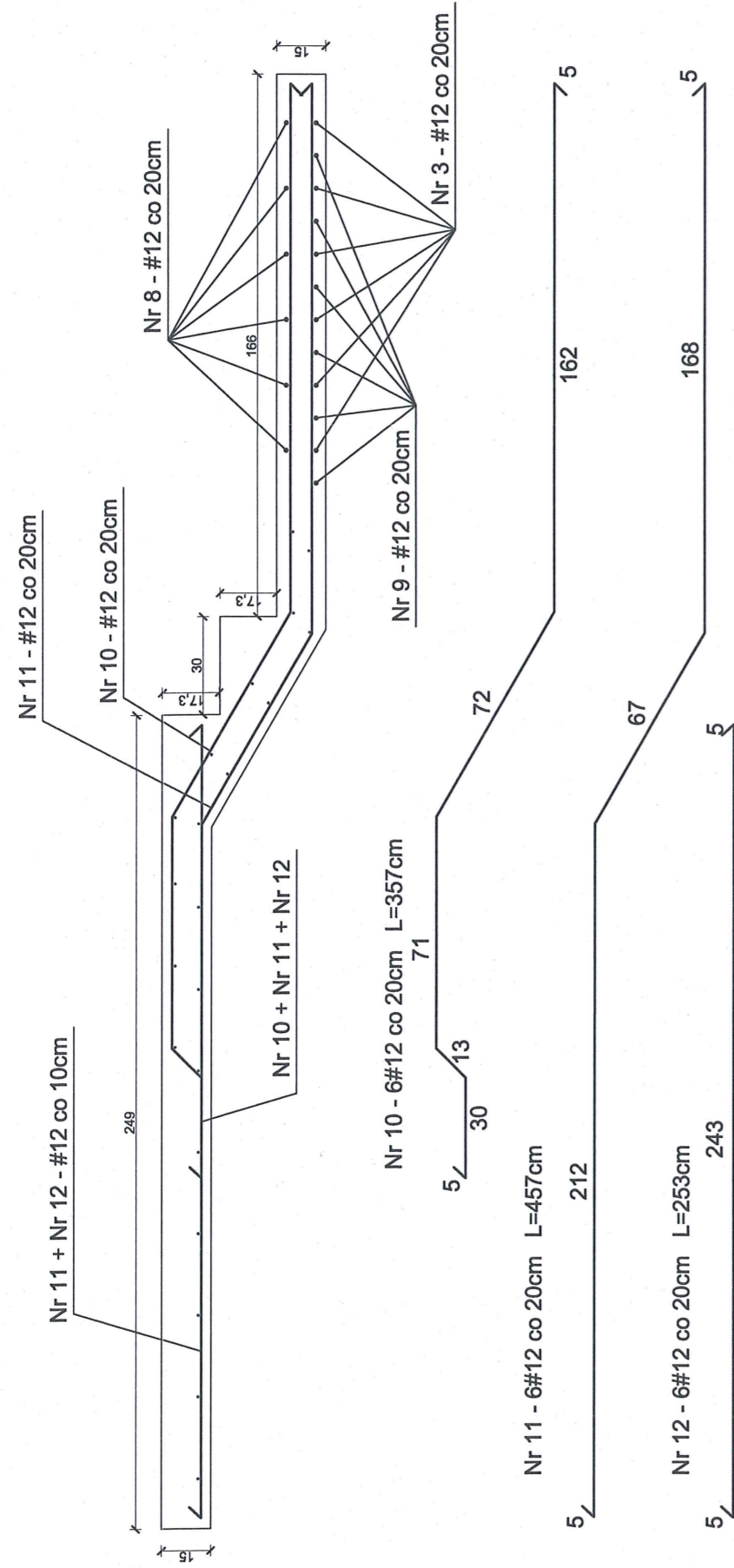


płytki ceramiczne gres  
 płyta żelbetowa spocznika gr. 15cm  
 tynk cementowo-wapienny

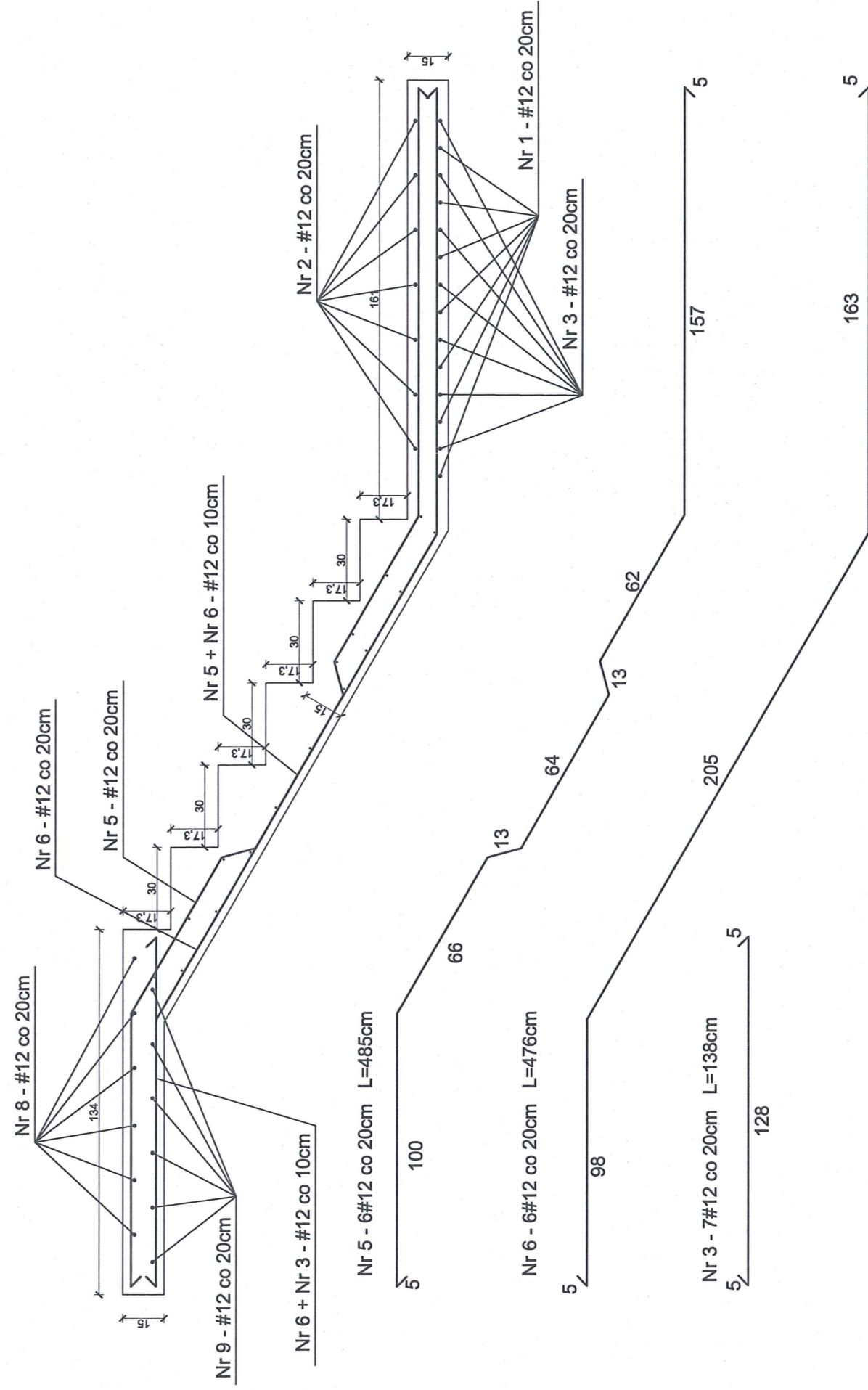
płytki ceramiczne gres  
 posadzka betonowa gr. 3cm  
 zbrojona siatka ciągniona  
 styropian gr. 2cm  
 folia paroizolacyjna  
 płyta żelbetowa gr. 15cm  
 tynk cementowo-wapienny

<b>BM</b>		<b>FIRMA BUDOWLANA I HANDLOWA</b>	
malecbarbara@poczta.onet.pl		mgr inż. Barbara MALEC	
tel. kom. 602 22 90 70		91 - 020 ŁÓDŹ ul. Inowrocławska 5 m. 61	
TEMAT:			
<b>ROZBUDOWA, NADBUDOWA, PRZEBUDOWA, ZMIANA KONSTRUKCJI DACH WRAZ ZE ZMIANĄ SPOSOBU UŻYTKOWANIA ISTNIEJĄCEGO BUDYNKU OŚRODKA ZDROWIA NA FUNKCJĘ MIESZKALNĄ - BUDYNEK WIELORODZINNY WRAZ Z URZĄDZENIAMI BUDOWLANymi</b>			
LOKALIZACJA: SMARDZEWICE, gm. Tomaszów Maz., dz. nr ew. gr. 1289 i 1290, obr. 13			
PROJEKTANT (architektura):	mgr inż. arch. Małgorzata SUCHORSKA upr. nr 41/R-156/ŁOIA/08		
SPRAWDZAJĄCY (architektura):	mgr inż. arch. Anna ROGUT upr. nr 4/R-477/ŁOIA/06		
PROJEKTANT (konstrukcja):	mgr inż. Barbara MALEC upr. nr 9/71-Łw		
SPRAWDZAJĄCY (konstrukcja):	mgr inż. Wojciech BIŃCZYK upr. nr NB.IV.7342/79/98		
TYTUŁ RYS.: <b>DETALE - PROJEKT</b>			
DATA:	LISTOPAD 2012 R.	SKALA:	1:50
NR. RYS.:			<b>P-18</b>





Nr 7 - pręty rozdzielcze  $\varnothing 6$  co 25cm L=119cm



Nr 7 - pręty rozdzielcze  $\varnothing 6$  co 25cm L=119cm

## 6. Załączniki

STAROSTWO POWIATOWE  
Wydział Architektury i Budownictwa  
97-200 Tomaszów Maz.

Spis załączników:

- informacja bioz,
- oświadczenie projektantów i sprawdzających,
- kserokopie uprawnień i wpisów do Izb projektantów i sprawdzających.

**Informacja dotycząca bezpieczeństwa i ochrony zdrowia**  
(na podstawie rozporządzenia Ministra Infrastruktury z dnia 23 czerwca 2003 r.)

**Informacje ogólne**

1. *Nazwa budynku:*  
Rozbudowa, nadbudowa, przebudowa, zmiana konstrukcji dach wraz ze zmianą sposobu użytkowania istniejącego budynku ośrodka zdrowia na funkcję mieszkalną – budynek wielorodzinny wraz z urządzeniami budowlanymi

*Adres inwestycji:*  
SMARDZEWICE, gm. Tomaszów Maz.  
dz. nr ew. gr. 1289 i 1290, obr. 13

2. *Inwestor:*  
Gminny Zakład Komunalny w Tomaszowie Mazowieckim  
ul. Prezydenta Ignacego Mościckiego 31/33  
97-200 Tomaszów Mazowiecki

3. *Imię i nazwisko oraz adres projektanta sporządzającego informację:*

Informację dotyczącą bioz opracowali:

**Architektura:**

*Projektant:* mgr inż. arch. Małgorzata Suchorska  
uprawnienia budowlane nr 41/R-156/ŁOIA/08  
zam. ul. Pabianicka 84c, 97-400 Bełchatów

*Małgorzata Suchorska*  
mgr inż. architekt  
Małgorzata Suchorska  
upr. bud. nr 41/R-156/ŁOIA/08  
w spec. architektonicznej  
do projektowania bez ograniczeń

*Sprawdzający:* mgr inż. arch. Anna Rogut  
uprawnienia budowlane nr 4/R-477/ŁOIA/06  
zam. ul. Folwarczna 18, 97-300 Piotrków Trybunalski

*Anna Rogut*  
mgr inż. architekt  
ANNA MARIA ROGUT  
upr. bud. Nr 4/R-477/ŁOIA/06  
w specjalności architektonicznej  
do projektowania bez ograniczeń

**Konstrukcja:**

*Projektant:* mgr inż. Barbara Malec  
uprawnienia budowlane nr Łw – 9/71  
zam. Włodzimierzów, ul. Energetyczna 36, 97-330 Sulejów

*Barbara Malec*  
mgr inż. BARBARA MALEC  
upr. bud. nr Łw – 9/71  
nr ewid. 9/71-ŁW I NB.IV.7342/20/98  
- w specjałn. konstrukc.- inżynierskiej i budowl.  
do kierowania i projektowania bez ograniczeń,  
- w specjałn. architektonicznej z ograniczeniami,  
- rzeczoznawca budowlany

*Sprawdzający:* mgr inż. Wojciech Bińczyk  
uprawnienia budowlane NB.IV.7342/79/98  
zam. Bujny, ul. Graniczna 35, 97-371 Wola Krzysztoporska

Smardzewice, grudzień 2012 r.

## Część opisowa

### 1. Zakres robót dla całego zamierzenia budowlanego:

- roboty rozbiórkowe,
- wykonanie fundamentów,
- wykonanie ścian i elementów żelbetowych,
- roboty izolacyjne,
- wykonanie konstrukcji dachu i krycie dachu,
- roboty wykończeniowe zewnętrzne i wewnętrzne.

Wykaz istniejących na działce obiektów budowlanych:

Działka uzbrojona, zabudowana.

Na terenie nieruchomości znajdują się:

- budynek ośrodka zdrowia,
- wiatrołap,
- schody zewnętrzne,
- podjazd dla niepełnosprawnych,
- budynek gospodarczy,
- szczelny zbiornik na nieczystości płynne wraz z zewnętrzną instalacją kanalizacyjną,
- przyłącze wodociągowe,
- studnia kopana,
- napowietrzne przyłącze elektroenergetyczne.

### 2. Elementy zagospodarowania terenu, które mogą stwarzać zagrożenie bezpieczeństwa i zdrowia ludzi:

Nie występują.

### 3. Zagrożenia dla bezpieczeństwa i zdrowia ludzi występujące podczas budowy:

Podczas realizacji robót budowlanych nie przewiduje się wystąpienia zagrożeń dla bezpieczeństwa i zdrowia ludzi.

### 4. Sposób prowadzenia instruktażu pracowników przed przystąpieniem do realizacji robót szczególnie niebezpiecznych:

Wszyscy pracownicy powinni być zapoznani z przepisami zawartymi w ROZPORZĄDZENIU MINISTRA INFRASTRUKTURY z dnia 6 lutego 2003 r. w sprawie bhp przy wykonywaniu robót budowlanych; Dz.U. nr 47 poz. 401.

mgr inż. Wojciech Marek Bińczyk  
Uprawnienia budowlane do kierowania  
robotami budowlanymi w specjalności  
konstrukcyjno-budowlanej  
GP.IV.7342/20/98  
Uprawnienia budowlane do projektowania bez  
ograniczeń w specjalności konstrukcyjno-budowlanej  
NB.IV.7342/79/98; LOD/BO/17A5/U2

mgr inż. architekt  
ANNA MARIA ROGUT  
upr. bud. Nr 4/R-477/ŁOIA/06  
w specjalności architektonicznej  
do projektowania bez ograniczeń

mgr inż. BARBARA MALEC  
uprawnienia budowlane  
nr ewid. 9/71-Łw/i NB.IV.7342/20/98  
- w specj. konstr. - inżynierskiej i budowl.  
do kierowania i projektowania bez ograniczeń,  
- w specj. architektonicznej z ograniczeniami,  
- rzeczoznawca budowlany

mgr inż. architekt  
Małgorzata Suchorska  
upr. bud. nr 41/R-156/ŁOIA/08  
w spec. architektonicznej  
do projektowania bez ograniczeń

**Nazwa obiektu:** Rozbudowa, nadbudowa, przebudowa, zmiana konstrukcji dach wraz ze zmianą sposobu użytkowania istniejącego budynku ośrodka zdrowia na funkcję mieszkalną – budynek wielorodzinny wraz z urządzeniami budowlanymi

**Adres obiektu:** SMARDZEWICE, gm. Tomaszów Maz.  
dz. nr ew. gr. 1289 i 1290, obr. 13

**Inwestor:** Gminny Zakład Komunalny w Tomaszowie Mazowieckim  
ul. Prezydenta Ignacego Mościckiego 31/33  
97-200 Tomaszów Mazowiecki

## OŚWIADCZENIE

Oświadczam, iż niniejszy projekt budowlany – **architektura i konstrukcja** – został sporządzony zgodnie z przepisami obowiązującymi na dzień opracowania projektu oraz zasadami wiedzy technicznej.

**Architektura:**

**Projektant:** mgr inż. arch. Małgorzata Suchorska  
uprawnienia budowlane nr 41/R-156/ŁOIA/08

  
mgr inż. architekt  
**Małgorzata Suchorska**  
upr. bud. nr 41/R-156/ŁOIA/08  
w spec. architektonicznej  
do projektowania bez ograniczeń

**Sprawdzający:** mgr inż. arch. Anna Rogut  
uprawnienia budowlane nr 4/R-477/ŁOIA/06

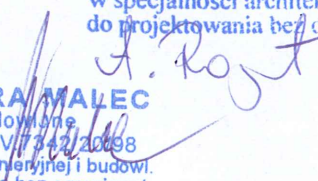
mgr inż. architekt  
**ANNA MARIA ROGUT**  
upr. bud. Nr 4/R-477/ŁOIA/06  
w specjalności architektonicznej  
do projektowania bez ograniczeń

**Konstrukcja:**

**Projektant:** mgr inż. Barbara Malec  
uprawnienia budowlane nr Łw-9/71

mgr inż. **BARBARA MALEC**  
uprawnienia budowlane  
nr Łw-9/71 NB.IV.7342/2008  
- w specjaln. konstrukc.- inżynierskiej i budowl.  
do kierowania i projektowania bez ograniczeń,  
- w specjaln. architektonicznej z ograniczeniami,  
- w specjaln. rzeczoznawca budowlany

**Sprawdzający:** mgr inż. Wojciech Bińczyk  
uprawnienia budowlane NB.IV.7342/79/98

  
mgr inż. **Wojciech Marek Bińczyk**  
Uprawnienia budowlane do kierowania  
robotami budowlanymi w specjalności  
konstrukcyjno-budowlanej  
GP.IV.7342/79/98  
Uprawnienia budowlane do projektowania bez  
ograniczeń w specjalności konstrukcyjno-budowlanej  
NB.IV.7342/79/98; ŁOD/BO/1745/U2





**IZBA ARCHITEKTÓW  
RZECZYPOSPOLITEJ POLSKIEJ**

**KOMISJA KWALIFIKACYJNA  
ŁÓDZKIEJ OKRĘGOWEJ IZBY ARCHITEKTÓW**

L.dz. OKK/593/08w

Łódź, dnia 12 grudnia 2008r.

**DECYZJA**

Na podstawie art. 12 ust. 1 pkt 1 i ust. 2, art. 13 ust. 1 pkt 1 i art. 14 ust. 1 pkt 1 ustawy z dnia 7 lipca 1994 r. - Prawo budowlane (tekst jednolity: Dz. U. z 2003 r. Nr 207, poz. 2016; dalsze zmiany: Dz. U. z 2004 r. Nr 6, poz. 41, Nr 92, poz. 881, Nr 93, poz. 888 i Nr 96, poz. 959, z 2005 r. Nr 113, poz. 954, Nr 163, poz. 1362 i 1364 oraz Nr 169, poz. 1419 oraz z 2006 r. Nr 12, poz. 63), art. 11 i 24 ust. 1 pkt 2 ustawy z dnia 15 grudnia 2000 r. o samorządach zawodowych architektów, inżynierów budownictwa oraz urbanistów (Dz. U. z 2001 r. Nr 5, poz. 42, z 2002 r. Nr 23, poz. 221 i Nr 153, poz. 1271 i Nr 240, poz. 2052, z 2003 r. Nr 124, poz. 1152 i Nr 190, poz. 1864, z 2004 r. Nr 141, poz. 1492 oraz z 2005 r. Nr 150, poz. 1247), oraz art. 104 i 107 § 1 i 4 ustawy z dnia 14 czerwca 1960 r. - Kodeks postępowania administracyjnego (tekst jednolity: Dz. U. z 2000 r. Nr 98, poz. 1071; dalsze zmiany: Dz. U. z 2001 r. Nr 49, poz. 509, z 2002 r. Nr 113, poz. 984, Nr 153, poz. 1271, i Nr 169, poz. 1387, z 2003 r. Nr 130, poz. 1188, z 2004 r. Nr 162, poz. 1692 oraz z 2005 r. Nr 64, poz. 565 i Nr 78, poz. 682)

stwierdza się, że

Pani mgr inż. architekt **Małgorzata Suchorska** ur. 23.08.1980r. w Piotrkowie Trybunalskim  
posiada odpowiednie wykształcenie techniczne i praktykę zawodową i nadaje się

**UPRAWNIENIA BUDOWLANE Nr 41/R-156/ŁOIA/08  
w specjalności architektonicznej do projektowania bez ograniczeń**

Decyzja niniejsza jako uwzględniająca w całości żądanie strony nie wymaga uzasadnienia.

Od decyzji przysługuje Pani odwołanie do Krajowej Komisji Kwalifikacyjnej Izby Architektów. Odwołanie wnosi się za pośrednictwem organu, który wydał decyzję tj. Okręgowej Komisji Kwalifikacyjnej Łódzkiej Okręgowej Izby Architektów, w terminie 14 dni od dnia doręczenia decyzji

1. Przewodniczący OKK – mgr inż. arch. Andrzej Piech- .....
2. Wiceprzewodniczący OKK – mgr inż. arch. Dariusz Kruk- .....
3. Sekretarz OKK – mgr inż. arch. Wojciech Walter- .....
4. Członek OKK – mgr inż. arch. Paweł Czajka- .....
5. Członek OKK – dr inż. arch. Przemysław Szymański- .....
6. Członek OKK – mgr inż. arch. Krzysztof Wichliński- .....

Otrzymują:

1. Pani mgr inż. arch. Małgorzata Suchorska  
ul. Pabianicka 84C, 97-400 Bełchatów
2. Główny Inspektor Nadzoru Budowlanego  
ul. Krucza 38/42, 00-926 Warszawa
3. Rada Łódzkiej Okręgowej Izby Architektów  
ul. Piotrkowska 165/169, 90-447 Łódź
4. a/a

W dniu 11.09.2008r. za wydanie decyzji wniesiono opłatę skarbową w wysokości 10 zł. na konto Urzędu Miasta Łodzi (08 1560 0013 2025 0305 5133 0016).

mgr inż. arch. Andrzej Piech  
Przewodniczący Komisji Kwalifikacyjnej  
ŁÓDZKIEJ



**IZBA ARCHITEKTÓW  
RZECZYPOSPOLITEJ POLSKIEJ**

Łódzka Okręgowa Rada Izby Architektów RP

**ZAŚWIADCZENIE - ORYGINAŁ**  
(wypis z listy architektów)

Łódzka Okręgowa Rada Izby Architektów RP zaświadcza, że:

**mgr inż. arch. Małgorzata Ewa Suchorska**

posiadająca kwalifikacje zawodowe do pełnienia samodzielnych funkcji technicznych w budownictwie w specjalności architektonicznej i w zakresie posiadanych uprawnień nr **41/R-156/ŁOIA/08**, jest wpisana na listę członków Łódzkiej Okręgowej Izby Architektów RP pod numerem: **LO-0622**.

Członek czynny od: 24-03-2009 r.

Data i miejsce wygenerowania zaświadczenia: 10-01-2012 r. Łódź.

Zaświadczenie jest ważne do dnia: **30-06-2013 r.**

Podpisano elektronicznie w systemie informatycznym Izby Architektów RP przez:  
Wojciech Buczyński, Sekretarz Okręgowej Rady Izby Architektów RP.

Nr weryfikacyjny zaświadczenia:

**LO-0622-9188-26FB-BBFY-YD7E**

---

Dane zawarte w niniejszym zaświadczeniu można sprawdzić podając nr weryfikacyjny zaświadczenia w publicznym serwisie internetowym Izby Architektów: [www.izbaarchitektow.pl](http://www.izbaarchitektow.pl) lub kontaktując się bezpośrednio z właściwą Okręgową Izbą Architektów RP.



STAROSTWO POWIATOWE  
Wydział Architektury i Urbanistyki  
97-200 Tomaszów Maz.

**IZBA ARCHITEKTÓW  
RZECZYPOSPOLITEJ POLSKIEJ**

**KOMISJA KWALIFIKACYJNA**

**ŁÓDZKIEJ OKRĘGOWEJ IZBY ARCHITEKTÓW**

Łódź, dnia 02.06.2006 r.

L.dz. OKK/152/06w

**DECYZJA**

Na podstawie art. 12 ust. 1 pkt 1 i ust. 2, art. 13 ust. 1 pkt 1 i art. 14 ust. 1 pkt 1 ustawy z dnia 7 lipca 1994 r. - Prawo budowlane (tekst jednolity: Dz. U. z 2003 r. Nr 207, poz. 2016; dalsze zmiany: Dz. U. z 2004 r. Nr 6, poz. 41, Nr 92, poz. 881, Nr 93, poz. 888 i Nr 96, poz. 959 oraz z 2005 r. Nr 113, poz. 954, Nr 163, poz. 1362 i Nr 163, poz. 1364), art. 11 i 24 ust. 1 pkt 2 ustawy z dnia 15 grudnia 2000 r. o samorządach zawodowych architektów, inżynierów budownictwa oraz urbanistów (Dz. U. z 2001 r. Nr 5, poz. 42, z 2002 r. Nr 23, poz. 221, Nr 153, poz. 1271 i Nr 240, poz. 2052, z 2003 r. Nr 124, poz. 1152 i Nr 190, poz. 1864, z 2004 r. Nr 141, poz. 1492 oraz z 2005 r. Nr 150, poz. 1247), oraz art. 104 i 107 § 1 i 4 ustawy z dnia 14 czerwca 1960 r. - Kodeks postępowania administracyjnego (tekst jednolity: Dz. U. z 2000 r. Nr 98, poz. 1071; dalsze zmiany: Dz. U. z 2001 r. Nr 49, poz. 509, z 2002 r. Nr 113, poz. 984, Nr 153, poz. 1271 i Nr 169, poz. 1387, z 2003 r. Nr 130, poz. 1188, z 2004 r. Nr 162, poz. 1692 oraz z 2005 r. Nr 64, poz. 565 i Nr 78, poz. 682),

stwierdza się, że

Pani mgr inż. architekt

**Anna Maria Rogut**

ur. dnia 03.02.1976 r. w Piotrkowie Tryb.

posiada odpowiednie wykształcenie techniczne, praktykę zawodową i nadaje się

**UPRAWNIENIA BUDOWLANE Nr 4/R-477/ŁOIA/06**

**w specjalności architektonicznej do projektowania bez ograniczeń.**

Decyzja niniejsza jako uwzględniająca w całości żądanie strony nie wymaga uzasadnienia.

Od decyzji niniejszej przysługuje odwołanie do Krajowej Komisji Kwalifikacyjnej Izby Architektów za pośrednictwem Łódzkiej Okręgowej Komisji Kwalifikacyjnej, która wydała decyzję. Odwołanie wnosi się w terminie 14 dni od dnia doręczenia niniejszej decyzji.

1. Przewodniczący OKK mgr inż. arch. Andrzej Piech .....

2. Sekretarz OKK mgr inż. arch. Wojciech Walter .....

3. Członkowie OKK:

mgr inż. arch. Dariusz Kruk ..... dr inż. arch. Przemysław Szymański .....

mgr inż. Arch. Krzysztof Wichliński ..... mgr Krystyna Biernacka-Puzder-prawnik .....

dr inż. Jan Kozicki .....

Otrzymują:

1. Pani mgr inż. arch. Anna Rogut  
zam. 97-300 Piotrków Tryb., ul. Migdałowa 49
2. Minister Infrastruktury  
ul. Chałubińskiego 4/6, 00-928 Warszawa
3. Gdy decyzja stanie się ostateczna:
  - 1) Główny Inspektor Nadzoru Budowlanego  
ul. Krucza 38/42, 00-926 Warszawa
  - 2) OKK ŁOIA Łódź, Al. Kościuszki 33/35
4. a/a





**IZBA ARCHITEKTÓW  
RZECZYPOSPOLITEJ POLSKIEJ**

Łódzka Okręgowa Rada Izby Architektów RP

**ZAŚWIADCZENIE - ORYGINAŁ**  
(wypis z listy architektów)

Łódzka Okręgowa Rada Izby Architektów RP zaświadcza, że:

**mgr inż. arch. Anna Maria Rogut**

posiadająca kwalifikacje zawodowe do pełnienia samodzielnych funkcji technicznych w budownictwie w specjalności architektonicznej i w zakresie posiadanych uprawnień nr **4/R-477/ŁOIA/06**, jest wpisana na listę członków Łódzkiej Okręgowej Izby Architektów RP pod numerem: **LO-0514**.

Członek czynny od: 11-08-2006 r.

Data i miejsce wygenerowania zaświadczenia: 04-04-2012 r. Łódź.

Zaświadczenie jest ważne do dnia: **30-06-2013 r.**

Podpisano elektronicznie w systemie informatycznym Izby Architektów RP przez:  
Wojciech Buczyński, Sekretarz Okręgowej Rady Izby Architektów RP.

Nr weryfikacyjny zaświadczenia:

**LO-0514-7461-Y6FA-964Y-7D64**

---

Dane zawarte w niniejszym zaświadczeniu można sprawdzić podając nr weryfikacyjny zaświadczenia w publicznym serwisie internetowym Izby Architektów: [www.izbaarchitektow.pl](http://www.izbaarchitektow.pl) lub kontaktując się bezpośrednio z właściwą Okręgową Izbą Architektów RP.

PREZYDIUM  
WOJEWODZKIEJ RADY NARODOWEJ  
Wydział Budownictwa, Urbanistyki  
i Architektury  
w Łodzi

nr ewid. uprawn. .... 9/71- LW .....

..... Łódź ..... dnia 7 kwietnia 1971 r.

## UPRAWNIENIA BUDOWLANE

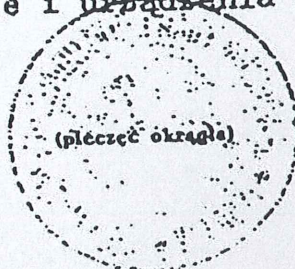
Na podstawie art. 18 art. 19 ust. 1 pkt. 1 i art. 20 ust. 1 ustawy z dnia 31 stycznia 1961 r. — prawo budowlane (Dz. U. nr 7, poz. 46) oraz § 29 i § 6 ust. 1 pkt 1 i 2 rozporządzenia Przewodniczącego Komitetu Budownictwa, Urbanistyki i Architektury z dnia 10 września 1962 roku w sprawie kwalifikacji fachowych osób wykonujących funkcje techniczne w budownictwie powszechnym (Dz. U. nr 53, poz. 266)

ob. Barbara Maria M A L E C .....  
magister inżynier budownictwa lądowego  
urodzony dnia 1 stycznia 1944 r. w Piotrkowie Tryb.

o t r z y m u j e

w specjalności konstrukcyjno- inżynierskiej  
uprawnienia budowlane do sporządzania projektów budowlanych konstrukcyjnych wszelkich obiektów budowlanych, projektów instalacji i urządzeń sanitarnych z wyjątkiem skomplikowanych urządzeń i instalacji oraz następujących projektów budowlanych architektonicznych: a/ wszelkich obiektów budowlanych inżynierskich zaliczanych do budownictwa powszechnego, b/ obiektów budowlanych o prostej architekturze, c/ budynków przemysłowych o charakterze wyłącznie produkcyjnym lub składowym.

Do kierowania robotami budowlanymi na budowie obiektów budowlanych z wyjątkiem robót obejmujących skomplikowane instalacje i urządzenia sanitarne oraz instalacje i urządzenia elektryczne.



Kierownik Główny Architektury i Budownictwa  
[Signature]  
mgr inż. arch. Jerzy Dobrzański

**ŁÓDZKA OKRĘGOWA  
IZBA INŻYNIERÓW BUDOWNICTWA**

*utworzona 23 marca 2002 roku  
jako jednostka organizacyjna Polskiej Izby Inżynierów Budownictwa*

Wydział Architektury i Budownictwa  
97-200 Tomaszów Maz.

Łódź, 1 grudnia 2011 r.

**ZAŚWIADCZENIE nr 980**

**Pani Barbara MALEC**

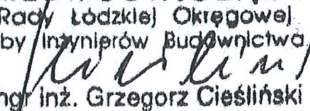
zamieszkała: 97-330 Sulejów

Włodzimierzów, ul. Energetyczna 36

jest członkiem Łódzkiej Okręgowej Izby Inżynierów Budownictwa  
wpisanym pod numerem ewidencyjnym **ŁOD/BO/0980/02**  
i posiada wymagane ubezpieczenie od odpowiedzialności cywilnej za szkody,  
które mogą wyniknąć w związku z wykonywaniem samodzielnych funkcji  
technicznych w budownictwie.

Niniejsze zaświadczenie jest ważne

od dnia 1 stycznia 2012 r. do 31 grudnia 2012 r.

**PRZEWODNICZĄCY**  
Rady Łódzkiej Okręgowej  
Izby Inżynierów Budownictwa  
  
mgr inż. Grzegorz Cieśliński

NB.IV.7342/79/98

## Decyzja nr 79/98

Na podstawie art.13 ust.1 pkt 1, ust.2, 4 i art.14 ust.1 pkt 2, ust.3 pkt 1 ustawy z dnia 7 lipca 1994r. - Prawo budowlane (Dz.U. nr 89, poz.414 z późniejszymi zmianami), oraz par.9 ust.1 rozporządzenia Ministra Gospodarki Przestrzennej i Budownictwa z dnia 30 grudnia 1994r. w sprawie samodzielnych funkcji technicznych w budownictwie (Dz.U. nr 8 z 1995r., poz.38), po ustaleniu, na podstawie złożonych przez Pana Wojciecha Marka Bińczyka dokumentów, że spełnione zostały warunki w zakresie przygotowania zawodowego niezbędnego do uzyskania uprawnień budowlanych oraz po otrzymaniu przez wnioskodawcę pozytywnej oceny z egzaminu na uprawnienia budowlane

n a d a j ę

Panu: Wojciech Marek Bińczyk - mgr inż.budownictwa  
ur. dnia 07 października 1963r. w Piotrkowie Trybunalskim

UPRAWNIENIA BUDOWLANE  
DO PROJEKTOWANIA W SPECJALNOŚCI  
KONSTRUKCYJNO-BUDOWLANEJ  
BEZ OGRANICZEŃ

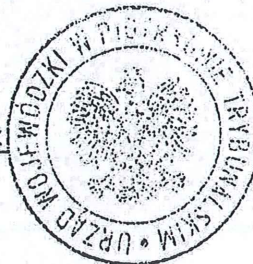
### U z a s a d n i e n i e

W związku ze stwierdzeniem przez Komisję Egzaminacyjną do spraw postępowania kwalifikacyjnego i przeprowadzania egzaminów na uprawnienia budowlane, powołaną Zarządzeniem Wojewody Piotrkowskiego nr 47/95 z dnia 14 lipca 1995r., na podstawie złożonych dokumentów, że wnioskodawca Pan Wojciech Bińczyk spełnił warunki w zakresie przygotowania zawodowego niezbędnego do ubiegania się o uprawnienia budowlane w w/w specjalności i uzyskał pozytywną ocenę z egzaminu na uprawnienia budowlane, złożonego w dniu 05 grudnia 1998r., orzeczono jak w sentencji.

Od niniejszej decyzji służy odwołanie do Głównego Inspektora Nadzoru Budowlanego, w terminie 14 dni od dnia jej otrzymania, za pośrednictwem Wojewody Piotrkowskiego.

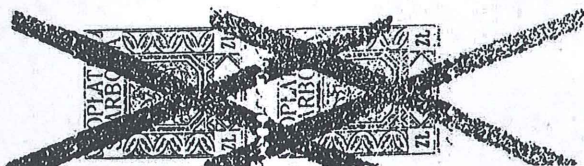
Otrzymują:

1. Pan Wojciech Marek Bińczyk  
ul.Daniłowskiego 6/32  
97-300 Piotrków Tryb.
2. Główny Inspektor  
Nadzoru Budowlanego
3. a/a



Z upoważnienia Wojewody

*mgr inż. arch. [Signature]*  
Dyrektor Wydziału Architektury  
i Budownictwa



STAROSTWO POWIATOWE  
Wydział Architektury i Budownictwa  
97-200 Tomaszów Maz.

**ŁÓDZKA OKRĘGOWA**  
**IZBA INŻYNIERÓW BUDOWNICTWA**  
*utworzona 23 marca 2002 roku*  
*jako jednostka organizacyjna Polskiej Izby Inżynierów Budownictwa*

---

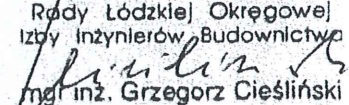
Łódź, 19 grudnia 2011 r.

**ZAŚWIADCZENIE nr 1745**

**Pan Wojciech BIŃCZYK**  
zamieszkały: 97-371 Wola Krzysztoporska  
Bujny, ul. Graniczna 35

jest członkiem Łódzkiej Okręgowej Izby Inżynierów Budownictwa  
wpisanym pod numerem ewidencyjnym **ŁOD/BO/1745/02**  
i posiada wymagane ubezpieczenie od odpowiedzialności cywilnej za szkody,  
które mogą wyniknąć w związku z wykonywaniem samodzielnych funkcji  
technicznych w budownictwie.

Niniejsze zaświadczenie jest ważne  
od dnia 1 stycznia 2012 r. do 31 grudnia 2012 r.

**PRZEWODNICZĄCY**  
Rody Łódzkiej Okręgowej  
Izby Inżynierów Budownictwa  
  
mgr inż. Grzegorz Cieśliński