

Załącznik do SIWZ 10b
- projekt budowlany
konstrukcja

DOKUMENTACJA PROJEKTOWA

STAROSTWO POWIATOWE
Wydział Architektury i Budownictwa
97-200 Tomaszów Maz.
ul. Św. Antoniego 41

OBIEKT: DOM LUDOWY

TEMAT OPRACOWANIA: ROZBUDOWA Z PRZEBUDOWĄ CZĘŚCI
ISTNIEJĄCEJ

BRANŻA: KONSTRUKCJA

ADRES OBIEKTU: ZAWADA, GMINA TOMASZÓW MAZ.

NR. DZIAŁKI: 368/1, 369, 377, 1654 OBRĘB 21

INWESTOR: GMINA TOMASZÓW MAZ.

ADRES INWESTORA: 97-200 TOMASZÓW MAZ.,
UL. PREZYDENTA I. MOŚCICKIEGO 4

AUTOR OPRACOWANIA: mgr inż. Romuald Zawalski
nr upr. 281/61 w spec. konstrukcyjnej

mgr inż. Romuald Zawalski
starszy projektant
upr. z art. 363 prawa bud. Nr 281/61

SPRAWDZAJĄCY: mgr inż. Wiesław Wasilewski
nr upr. 247/78/WŁM w spec. konstrukcyjnej

mgr inż. Wiesław Wasilewski
Upr. bud. Nr 247/78/WŁM; 8346-309/76
w specjalności
konstrukcyjno-budowlanej i inżynierskiej

Łódź, 01. 2012 r.

ZAWARTOŚĆ OPRACOWANIA

Projektu rozbudowy z przebudową części istniejącej Domu Ludowego w Zawadzie, gmina Tomaszów Maz.

1. Strona tytułowa
2. Opis techniczny
3. Oświadczenie o prawidłowości wykonania projektu
4. Kopie zaświadczeń z właściwych Izb – 2 szt.
5. Kopie uprawnień projektowych – 2 szt.
6. Część rysunkowa

- Rys nr 1 - Rdzenie, podciagi, ławy
- Rys nr 2 - Klatka schodowa, dobudowa
- Rys nr 3 - Zestawienie prefabrykatów, wieńce
- Rys nr 4 - Klatka schodowa w budynku istniejącym
- Rys nr 5 - Nadproża
- Rys nr 6 - Wzmocnienie ściany

OPIS TECHNICZNY KONSTRUKCJI,

do projektu rozbudowy z przebudową części istniejącej Domu Ludowego w Zawadzie, gmina Tomaszów Maz.

1. Podstawa opracowania

- 1.1. Projekt budowlany przebudowy stropów w świetlicy Ochotniczej Straży Pożarnej w Zawadzie, sprawdzenie nośności istniejącego stropu z 09 2009 roku, wykonany przez Biuro Usług Inwestycyjnych „In – Part”, Tomaszów Maz., ul. Kalinowa 15.
- 1.2. Częściowa inwentaryzacja, oraz odkrywkowe badanie gruntu, wykonane przez autorów opracowania.
- 1.3. Projekt architektoniczny

STAROSTWO POWIATOWE
Wydział Architektury i Budownictwa
97-200 Tomaszów Maz.
ul. Św. Antoniego 41

2. Warunki gruntowe.

Pod warstwą nasypu i humusu o miąższości 0,4 m występuje warstwa glin piaszczystych o $I_L=0,30$.
Wodę gruntową stwierdzono na głębokości 1,6 m.

3. Opis stanu istniejącego

Budynek piętrowy niepodpiwniczony, układ konstrukcyjny podłużny dwutraktowy i poprzeczny na szczycie. Dach drewniany, więzary drewniane o rozstawie 100 cm i rozpiętości ok. 960 cm. Stropy Kleina na belkach stalowych. Stropy były wzmocniane w 2009 r.. Mury z cegły pełnej na zaprawie cementowo – wapiennej. Budynek posadowiony na głębokości 160 – 110 cm, na warstwie glin piaszczystych, fundamenty z kamienia na zaprawie, oraz betonowe. Podczas wykonywania odkrywek stwierdzono występowanie izolacji poziomej budynku.

4. Układ konstrukcyjny.

Rozbudowa Domu Ludowego, budynek piętrowy niepodpiwniczony o poprzecznym układzie ścian nośnych.

5. Stan techniczny budynku istniejącego

Po dokonaniu oględzin nie stwierdzono groźnych pęknięć, ani zarysowań, oraz odchyień od pionu. Budynek kwalifikuje się do przebudowy w zakresie zgodnym z postulatami Inwestora.

Wnioski zalecenia:

- proponuje się wymianę lub wzmocnienie dachu z powodu projektowanego dodatkowego obciążenia dociepleniem.
- wzmocnić należy ścianę środkową obciążoną stropami

6. Zastosowane schematy statyczne.

- Obciążenia wiatrem - I strefa
- Obciążenia śniegiem - I strefa (strefa z PN-EN 1991-1-3)

Charakterystyczne obciążenia zmienne i stałe:

- świetlica	5,0 kN/m ² ,
- schody	5,0 kN/m ² ,
- strop POROTHERM 27/50,	3,38 kN/m ² ,
- warstwy podłogowe wraz z wykończeniem	1,50 kN/m ² ,

7. Rozwiązania budowlano - konstrukcyjne podstawowych elementów.

7.1. Rozbudowa

- Dach drewniany,

więzary o rozstawie 100 cm i rozpiętości 960 cm. Więzary oparto na murze za pośrednictwem wieńca żelbetowego z kotwami. Stężenia więzarów poziome w skrajnych polach.

- Stropy,

POROTHERM, h = 27 cm, rozstaw co 50 cm, oparte na murach za pośrednictwem wieńca żelbetowego.

Dla rozpiętości stropu 500 i 525 cm, żebra rozdzielcze w środku rozpiętości zbrojone 2 ϕ 14.

- Podciągi, nadproża,

Żelbetowe, B-20, stal A-III, nadproża zewnętrzne - belki POROTHERM, h = 23,8 cm, nadproża wewnętrzne L - 19 i monolityczne.

- Schody,

żelbetowe, beton B-20, stal A-III i A-0

- Mury,
zewewnętrzne z pustaków POROTHERM, 10 MPa, na zaprawie klasy 5,
wewnętrzne i podziemia z cegły pełnej na zaprawie klasy 5,
mury obciążone podciągami i wspornikiem wzmocnione rdzeniami żelbetowymi.

- Fundamenty,
pasmowe i stopy fundamentowe, ławy przy istniejącym budynku posadowione na poziomie istniejących ław.
Różnice w poziomie posadowienia należy pokonać uskokami. Projektowany budynek odsunięto od istniejącego budynku o wysięg odsadzki istniejącej. Pod ławami i stopami chudy beton grubości 10 cm.

7.2. Budynek istniejący, zakres przebudowy.

1) Wymiana dachu.

W miejsce istniejącego dachu projektuje się dach złożony z wiązarów drewnianych o rozpiętości 960 cm. Wiązary oparto na istniejącym murze za pośrednictwem wieńca z kotwami, istniejące ścigi zamienia się na nowe. Stężenia wiązarów poziome w skrajnych polach

2) Przebudowa klatki schodowej

Podstemplować stropy w obrysie projektowanej klatki schodowej. oraz bieg na trzeci poziom. Wymurować ścianę poprzeczną klatki na uprzednio wykonanym fundamencie. Rozebrać istniejącą klatkę schodową, oraz fragmenty stropów. Wykonać fundamenty i podłużną ścianę klatki schodowej. Klatka schodowa płytowo – żebrowa, oparta na istniejących murach i nowoprojektowanych. Beton B-20, stal A-0 i A-III.

3) Wykonanie nowych otworów drzwiowych i okiennych.

Nadproża nowoprojektowanych drzwi i okien z belek stalowych, T160, T140, T120. Jedną belkę należy osadzić z jednej strony muru, drugą z drugiej i połączyć śrubami M-16. Stare otwory zamurować cegła pełną o wytrzymałości 10 MPa na zaprawie klasy 5.

4) Wzmocnienie ściany środkowej.

Istniejącą ścianę gr. 12 cm, wzmocnia się ścianami gr. 6 cm, żelbetowymi

5) Kolejność wykonania wzmocnienia ściany:

- a) podstemplować istniejące stropy w odległości około 1 m od wzmocnianej ściany,
- b) skuć i rozebrać podłogę do poziomu odsadzki ławy,
- c) oczyścić ścianę i skuć niezwiązane fragmenty tynku,
- d) zazbroić ściany siatkami S₁ – S₅ z prętów $\varnothing 10$ i $\varnothing 8$, stal A-0, siatki połączyć prętami $\varnothing 10$, wierząc w istniejącym murze otwory,
- e) zabetonować ściany, beton B-15.

mgr inż. Wiesław Wasilewski
Upr. bud. Nr 24708/WML/0046-309/76
w specjalności
konstrukcyjno-budowlanej i inżynierskiej

mgr inż. Romuald Zawalski
starszy projektant
upr. z czt. 362 prawn. bud. Nr 281/98


Łódź dnia: 25.04.2012 r.

O Ś W I A D C Z E N I E

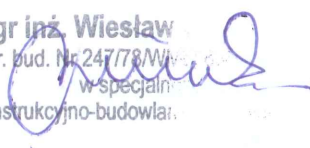
Na podstawie Ustawy z dnia 7 lipca 1994 Prawo Budowlane tekst jednolity Dz. U. Nr 207 z 5 grudnia 2003 z późniejszymi zmianami w tym Ustawa z dnia 16 kwietnia 2004 o Zmianie Ustawy Prawo Budowlane Dz. U. Nr 93 z 2004 roku p. 8 dot. Art. 20 ust. 4 oświadczamy, że:

projekt budowlany - konstrukcyjny **„Rozbudowy z przebudową części istniejącej Domu Ludowego”** w Zawadzie, gm. Tomaszów Maz., działki nr 368/1, 369, 377, 1654, obręb 21, został sporządzony zgodnie z obowiązującymi przepisami, oraz zasadami wiedzy technicznej.

Projektant:


mgr inż. Romuald Zawalski
starszy projektant
upr. z art. 362 prawa bud. Nr 281/G

Sprawdzający:


mgr inż. Wiesław
Upr. bud. Nr 247/78/WML
w specjalności
konstrukcyjno-budowlanej

mgr inż. Wiesław Wasilewski
Upr. bud. Nr 247/78/WML; 8346-309/76
w specjalności
konstrukcyjno-budowlanej i inżynierskiej

ŁÓDZKA OKRĘGOWA
IZBA INŻYNIERÓW BUDOWNICTWA
utworzona 23 marca 2002 roku
jako jednostka organizacyjna Polskiej Izby Inżynierów Budownictwa

Łódź, 31 stycznia 2012 r.

ZAŚWIADCZENIE nr 253

Pan Romuald ZAWALSKI

zamieszkały: 91-327 Łódź

ul. Rajska 4 m. 10

jest członkiem Łódzkiej Okręgowej Izby Inżynierów Budownictwa
wpisanym pod numerem ewidencyjnym **ŁOD/BO/0253/02**
i posiada wymagane ubezpieczenie od odpowiedzialności cywilnej za szkody,
które mogą wyniknąć w związku z wykonywaniem samodzielnych funkcji
technicznych w budownictwie.

Niniejsze zaświadczenie jest ważne
od dnia 1 stycznia 2012 r. do 30 czerwca 2012 r.

mgr inż. Romuald Zawalski
starszy projektant
upr. z art. 362 prawa bud. Nr 281/51



PRZEWODNICZĄCY
Rady Łódzkiej Okręgowej
Izby Inżynierów Budownictwa
mgr inż. Grzegorz Cieśliński

Nr ewid. uprawn. 281/61

STAROSTWO POWIATOWE
Wydział Architektury i Budownictwa
97-200 Tomaszów Maz.
ul. Św. Antoniego 41

U P R A W N I E N I A

z art. 362 prawa budowlanego


Ob. Z A W A L S K I Romuald
magister inżynier budownictwa lądowego
urodz. dnia 2 sierpnia 1931 r. w Nowym Dworze pow. Sokółka

po wykazaniu się posiadaniem kwalifikacji określonych art. 362 rozporządzenia Prez. z dnia 16 lutego 1928 r. o prawie budowlanym i zabudowaniu osiedli (Dz. U. z 1939 r. Nr 34, poz. 216) oraz po złożeniu egzaminu przewidzianego w art. 361 lit. c) tego rozporządzenia, **o t r z y m u j e** na podstawie art. 367 wymienionego prawa uprawnienia do:

1. kierowania robotami budowlanymi z wyjątkiem architektonicznego kierowania robotami, dotyczącymi budynków zabytkowych, pomników, budynków monumentalnych i budynków określonych w art. 358 ust. (2) powołanego rozporządzenia,
2. sporządzania projektów (planów) robót konstrukcyjnych i instalacyjnych. —

PRZEWODNICZĄCY

zm



mgr inż. Romuald Zawalski
staraży projektant
upa. z art. 362 prawa bud. Nr 281/61



**ŁÓDZKA OKRĘGOWA
IZBA INŻYNIERÓW BUDOWNICTWA**

*utworzona 23 marca 2002 roku
jako jednostka organizacyjna Polskiej Izby Inżynierów Budownictwa*

STAROSTWO POWIATOWE
Wydział Architektury i Budownictwa
97-200 Tomaszów Maz.
ul. Św. Antoniego 41

Łódź, 15 grudnia 2011 r.

ZAŚWIADCZENIE nr 1124

Pan Wiesław WASILEWSKI

zamieszkały: 93-217 Łódź

ul. Morcinka 6 m. 147

jest członkiem Łódzkiej Okręgowej Izby Inżynierów Budownictwa
wpisanym pod numerem ewidencyjnym **ŁOD/BO/1124/02**
i posiada wymagane ubezpieczenie od odpowiedzialności cywilnej za szkody,
które mogą wynikać w związku z wykonywaniem samodzielnych funkcji
technicznych w budownictwie.

Niniejsze zaświadczenie jest ważne
od dnia 1 stycznia 2012 r. do 31 grudnia 2012 r.

**ZA ZGODNOŚĆ
Z ORYGINAŁEM**

mgr inż. Wiesław Wasilewski
Upr. bud. Nr 24778/WML; 6346-309/76
w specjalności
konstrukcyjno-budowlanej i inżynierijnej

PRZEWODNICZĄCY
Rady Łódzkiej Okręgowej
Izby Inżynierów Budownictwa
mgr inż. Grzegorz Cieśliński

Wojewódzkie Biuro
Planowania i Zarządzania
ul. Parkowa 10
90-100 Łódź
Identyfikator (pieczęć): 247/78

STAROSTWO POWIATOWE
Wydział Architektury i Budownictwa
97-200 Tomaszów Maz.
ul. Św. Antoniego 41

Łódź, dnia 8.XII, 1978

Nr 247/78/WME

DECYZJA O STWIERDZENIU PRZYGOTOWANIA ZAWODOWEGO do pełnienia samodzielnych funkcji technicznych w budownictwie

Na podstawie § 1.3; § 2.1 p.1; § 5,1 p.1. i § 13 ust. 1 pkt 2 lit.

rozporządzenia Ministra Gospodarki Terenowej i Ochrony Środowiska z dnia 20 lutego 1975 r.

w sprawie samodzielnych funkcji technicznych w budownictwie (Dz.U. Nr 8, poz. 46) stwierdza się, że

Obywatel (ka) Wiesław W A S I L E W S K I

(imię i nazwisko)

magister inżynier budownictwa wodnego

(tytuł naukowy — zawodowy)

urodzony (a) dnia 5 czerwca 1947 r. w Rutkach

posiada przygotowanie zawodowe upoważniające do wykonywania samodzielnej funkcji

projektanta oraz kierownika budowy i robót

(rodzaj funkcji)

w specjalności konstrukcyjno-budowlanej

(rodzaj specjalności techniczno-budowlanej)

w zakresie

MA-BUA/14

(specjalizacja zawodowa)

CWD MA-BUA-14 zam. 10087-Kw-W-76 WDA zam. 218-Kł 50.000 plśm, 71g

**ZA ZGODNOŚĆ
Z ORYGINAŁEM**

mgr inż. Wiesław Wasilewski
Upr. bud. Nr 247/78/WME-30/76
w specjalności
konstrukcyjno-budowlanej i inżynierskiej

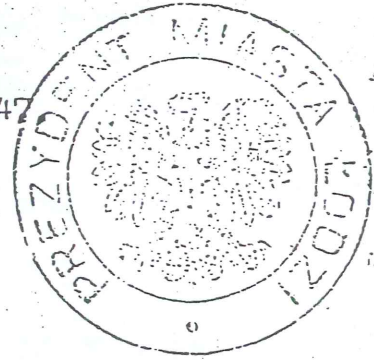
bywateł (ka) Wiesław WASILEWSKI jest upoważniony (a) do:

(imie i nazwisko)

- 1/ sporządzania projektów w zakresie rozwiązań konstrukcyjno-budowlanych budynków oraz innych budowli, z wyłączeniem linii, węzłów i stacji kolejowych, dróg oraz lotniskowych dróg startowych i manipulacyjnych, mostów, budowli hydrotechnicznych i melioracji wodnych
- 2/ sporządzania w budownictwie osób fizycznych projektów w zakresie rozwiązań architektonicznych:
 - a/ budynków inwentarskich i gospodarczych, adaptacji projektów typowych i powtarzalnych innych budynków oraz sporządzanie planów zagospodarowania działki związanych z realizacją tych budynków,
 - b/ budowli nie będących budynkami,
- 3/ kierowania, nadzorowania i kontrolowania budowy i robót, kierowania i kontrolowania wytwarzania konstrukcyjnych elementów budowlanych oraz oceniania i badania stanu technicznego w zakresie wszelkich budynków oraz innych budowli, z wyłączeniem linii, węzłów i stacji kolejowych, dróg oraz lotniskowych dróg startowych i manipulacyjnych, mostów, budowli hydrotechnicznych i wodnomelioracyjnych.

Otrzymuje

Ob. Wiesław Wasilewski
w/m, ul. Morcinka 6 m.147



[Handwritten signature]
Przewodniczący Rady Miasta
Tomaszów Mazowiecki

m. p.

podpis i pieczęć

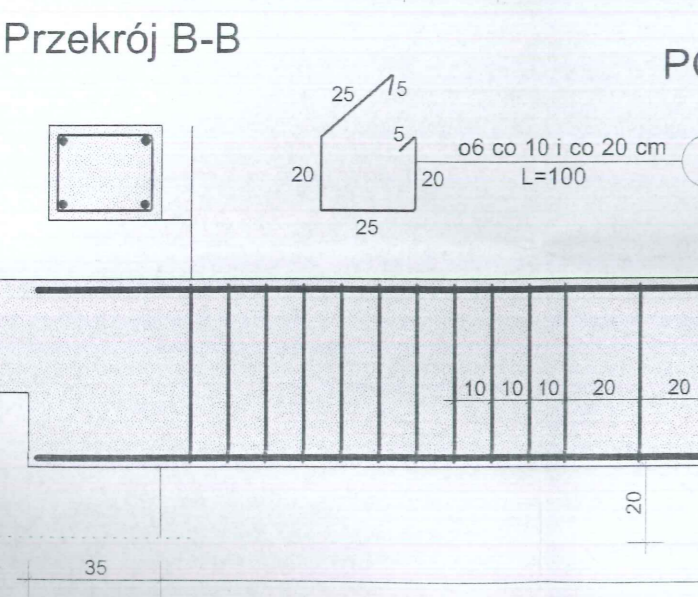
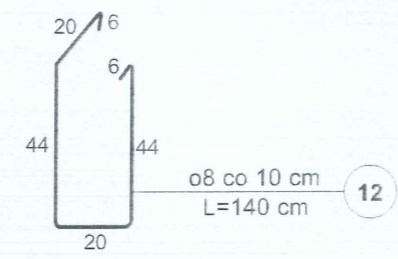
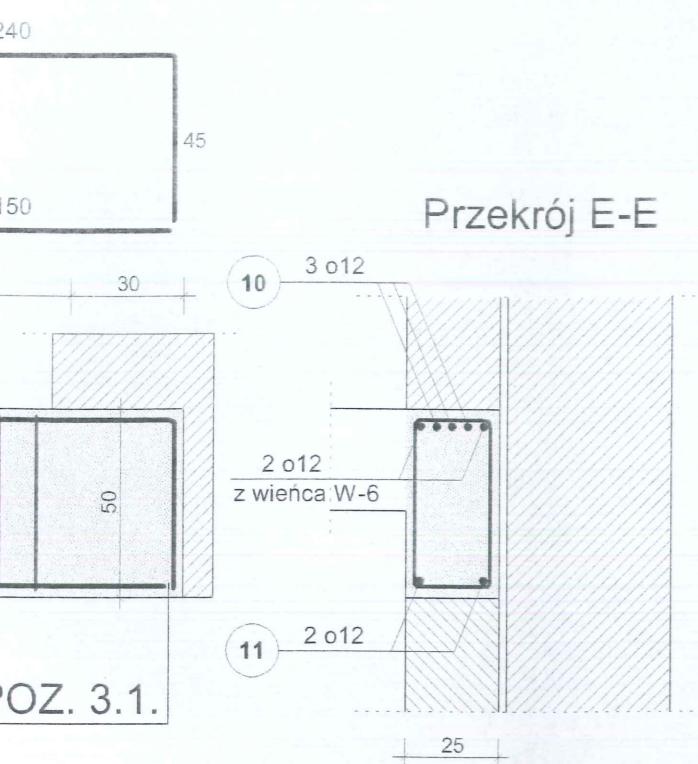
**ZA ZGODNOŚĆ
Z ORYGINAŁEM**

mgr inż. Wiesław Wasilewski
Upr. bud. Nr 24/78/WZL/3346-309/78
w specjalności
konstrukcyjno-budowlanej i inżynierskiej

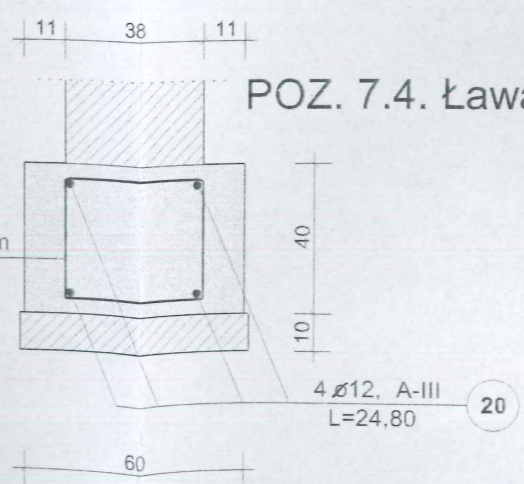
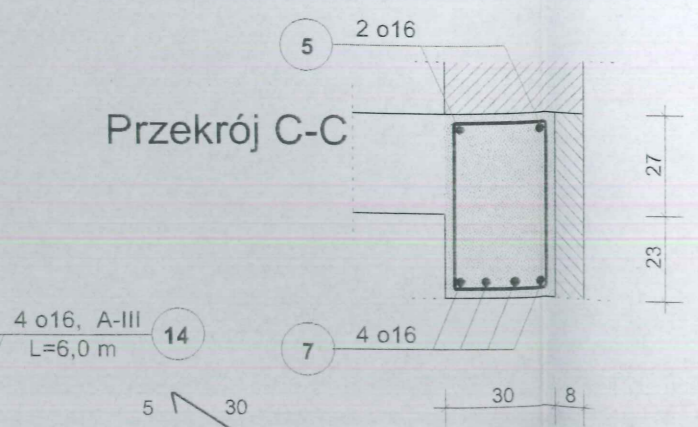
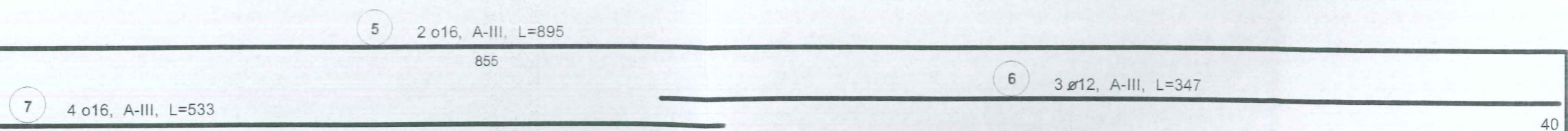
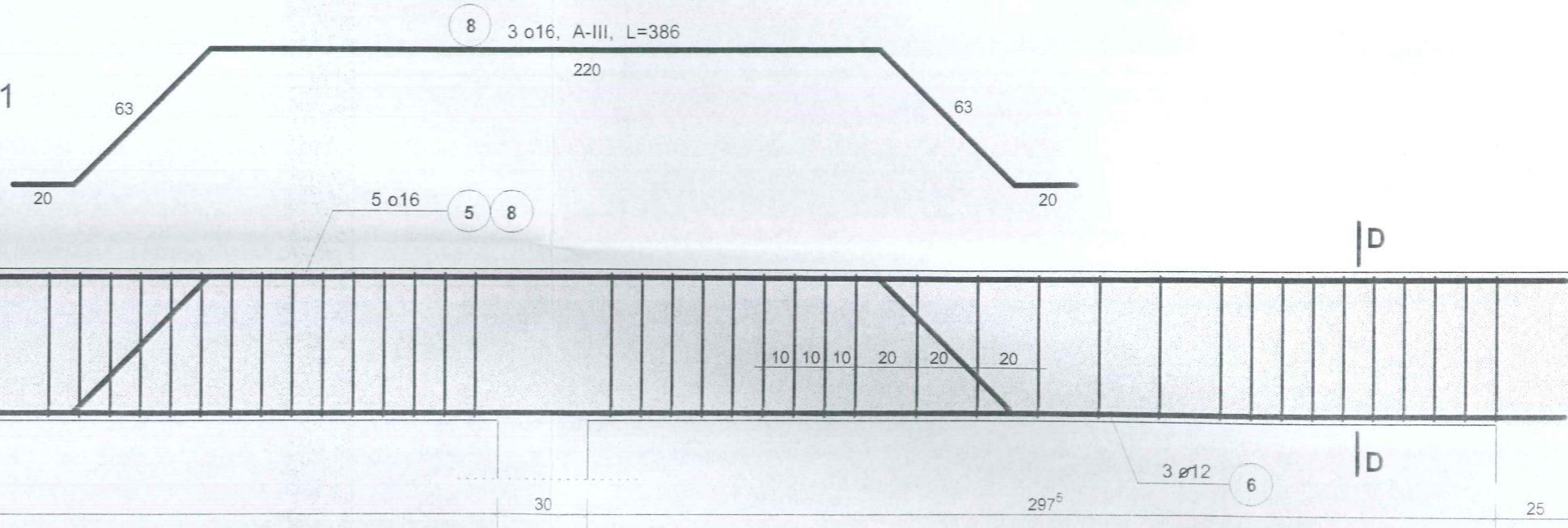
STAROSTWO POWIATOWE
Wydział Architektury i Budownictwa
97-200 Tomaszów Maz.
ul. Św. Antoniego 41



3.2. Wspornik



POZ. 3.1. Podciąg sztuk 1



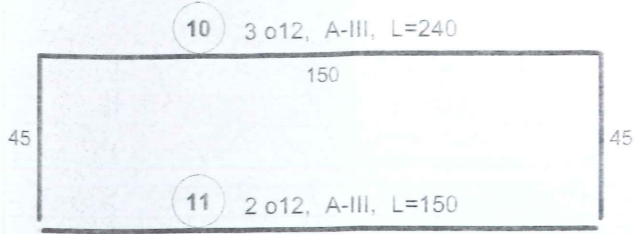
STAROSTWO POWIATOWE
Wydział Architektury i Budownictwa
97-200 Tomaszów Maz.
ul. Św. Antoniego 41

Nr	ø	Długość [m]	Sztuk	A-0		A-III	
				ø6	ø8	ø12	ø16
1	16	1,60	8				12,8
2	16	4,40	8				35,2
3	6	1,10	25	27,5			
4	6	1,00	25	25,0			
5	16	8,95	2				17,9
6	12	3,47	3			10,4	
7	16	5,33	4				21,3

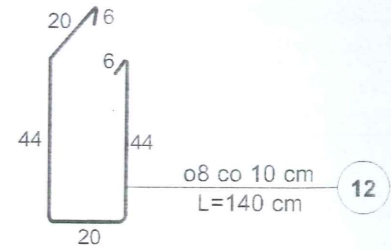
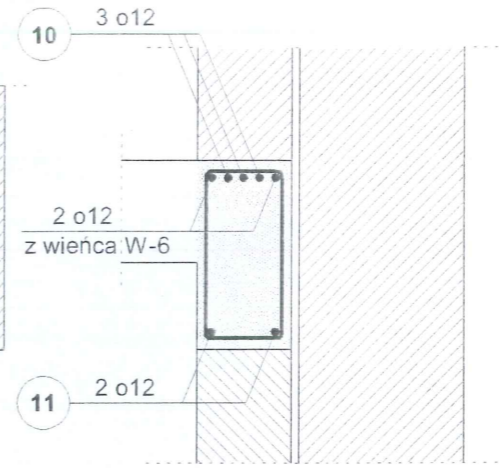
POZ. 7.3. Ława dylatacyjna

POZ. 6.2. Rdzeń skrajny POZ. 3.2. Wspornik

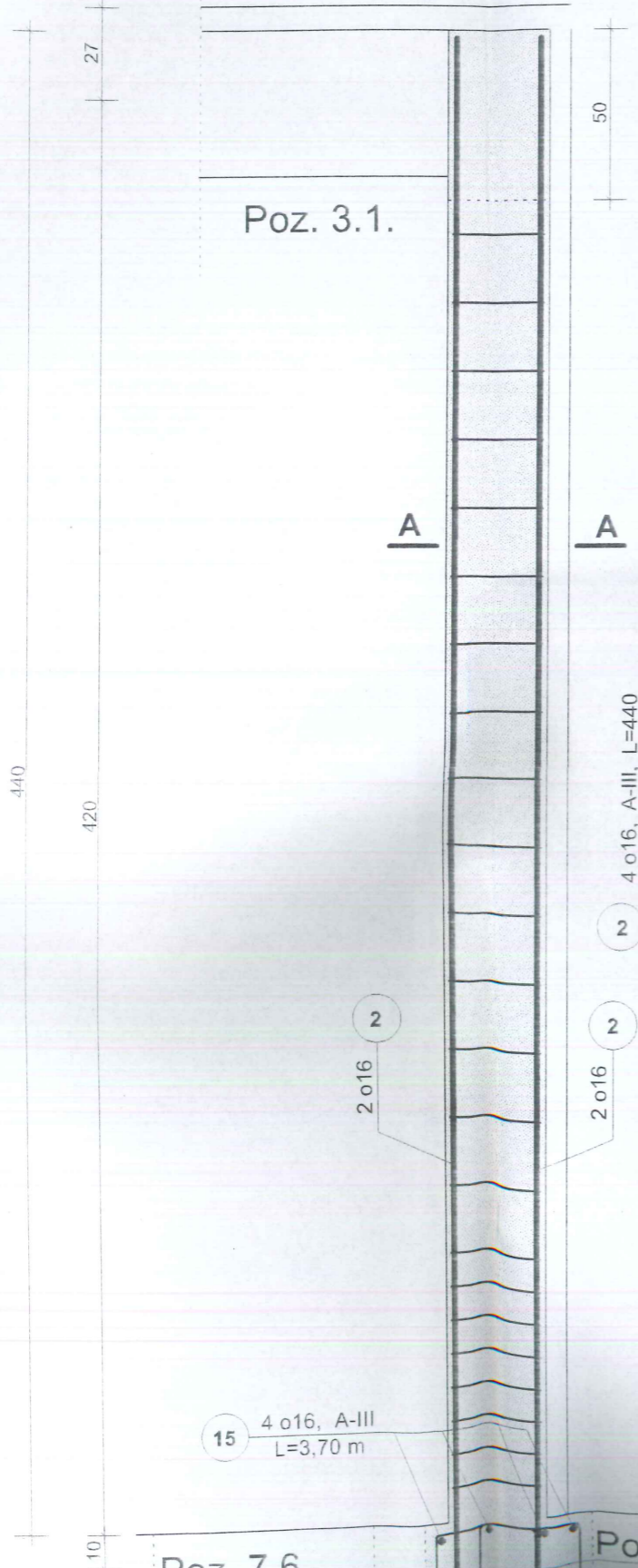
POZ. 6.1. Rdzeń



Przekrój E-E

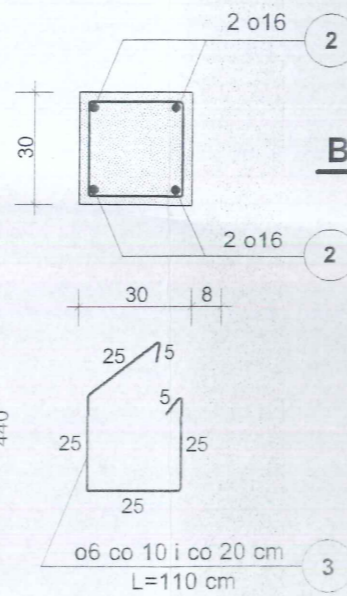


Poz. 3.1.



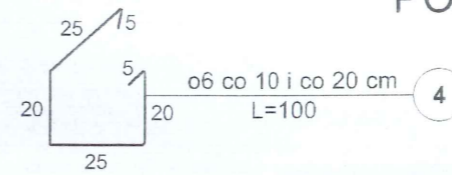
W-6

Przekrój A-A

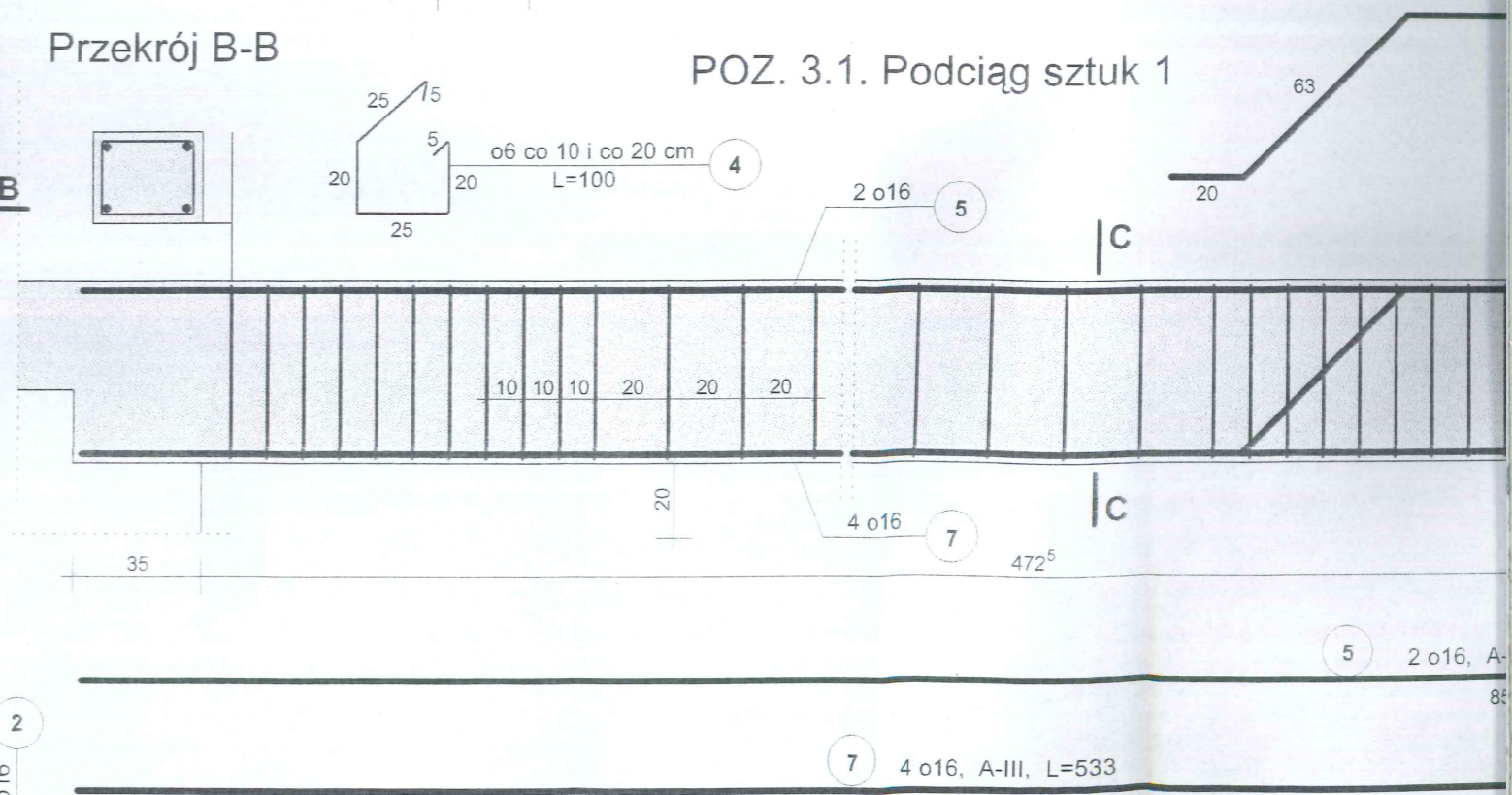


POZ. 3.1.

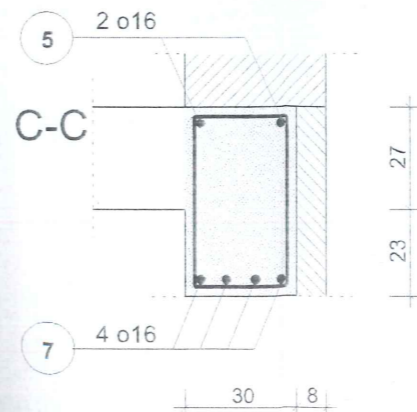
Przekrój B-B



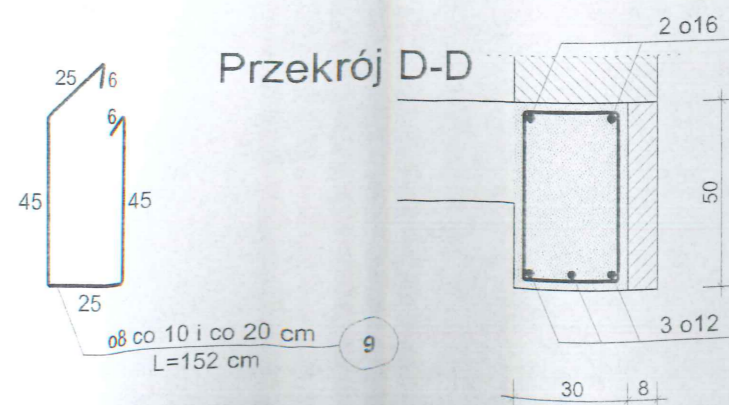
POZ. 3.1. Podciąg sztuk 1



Przekrój C-C



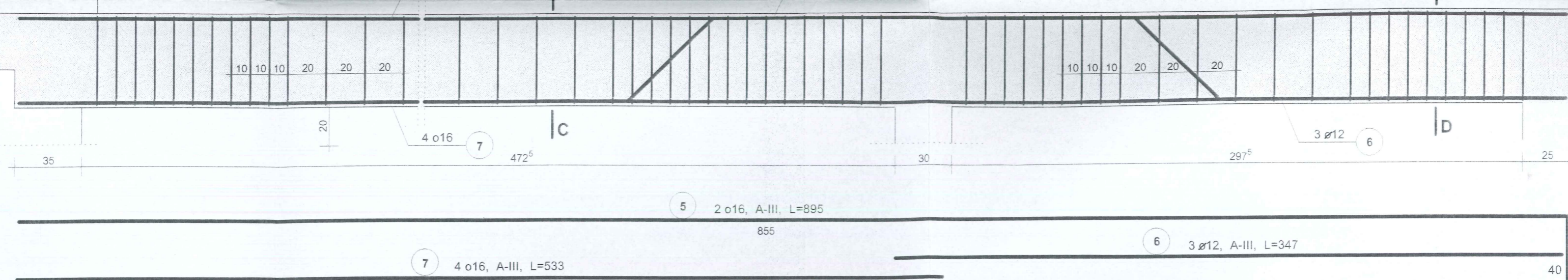
Przekrój D-D



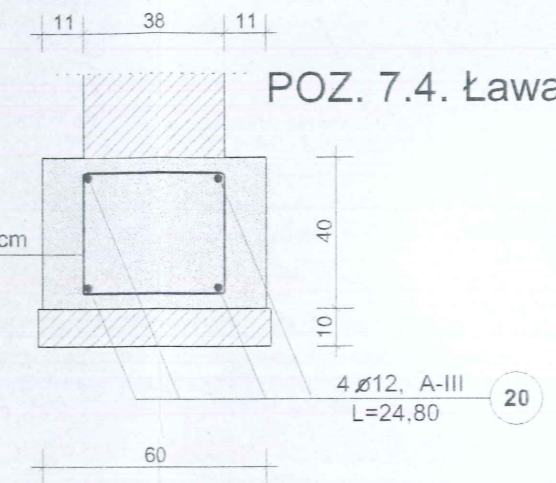
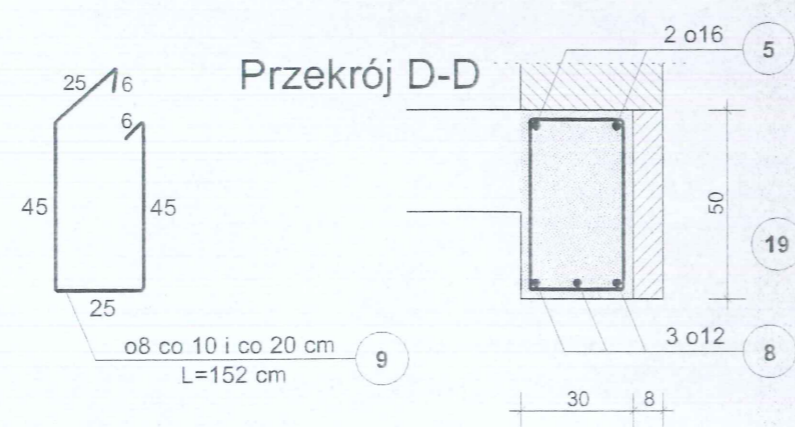
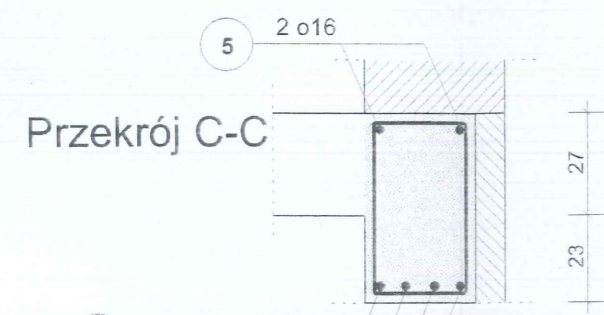
Poz. 7.6

Poz. 7.7.

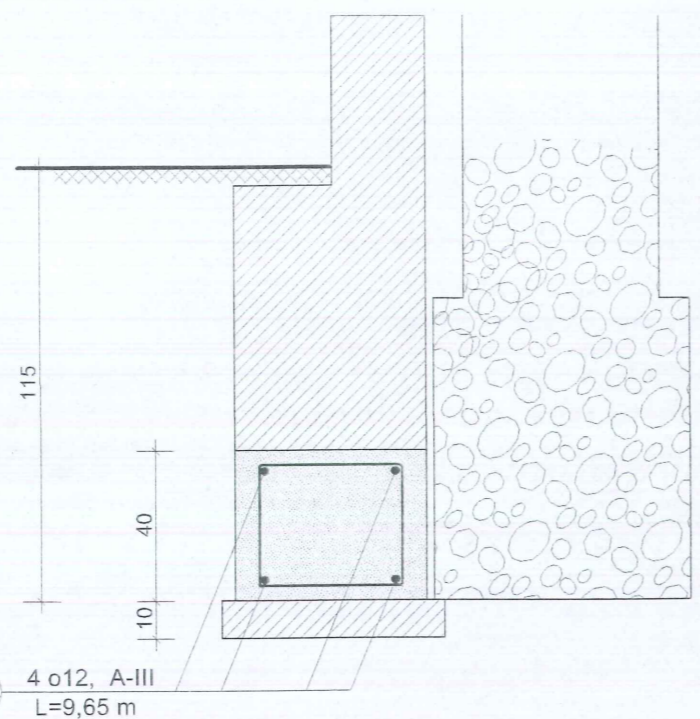
POZ. 7.3. kawa dylatacyjna



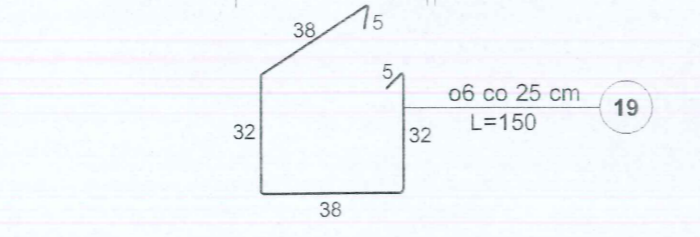
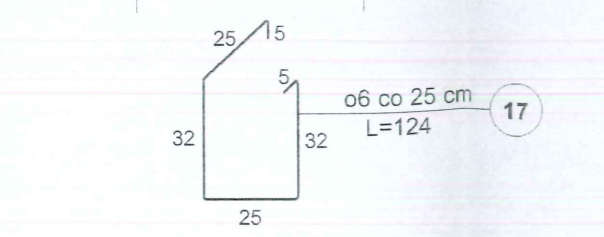
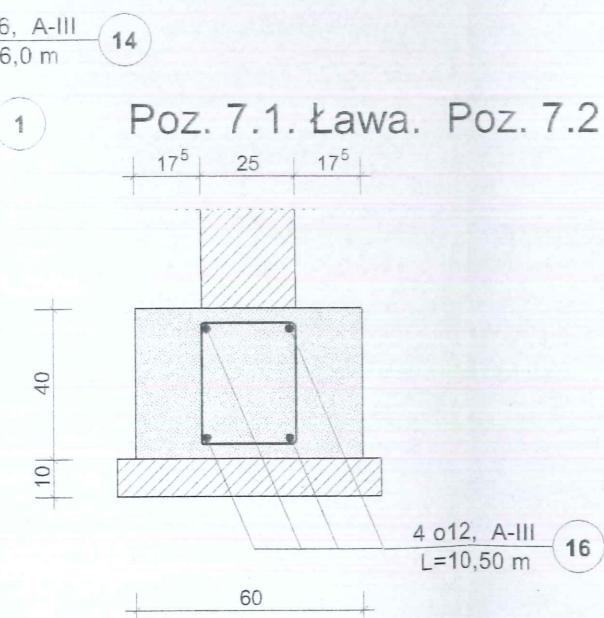
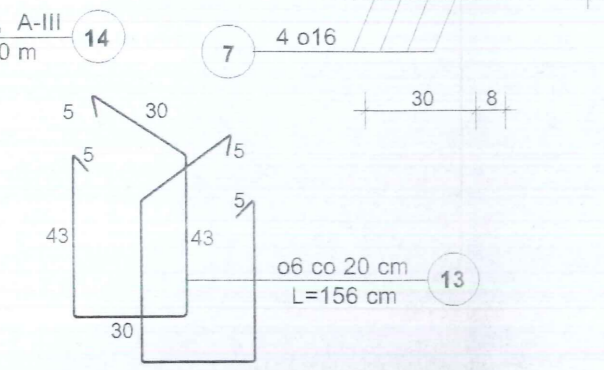
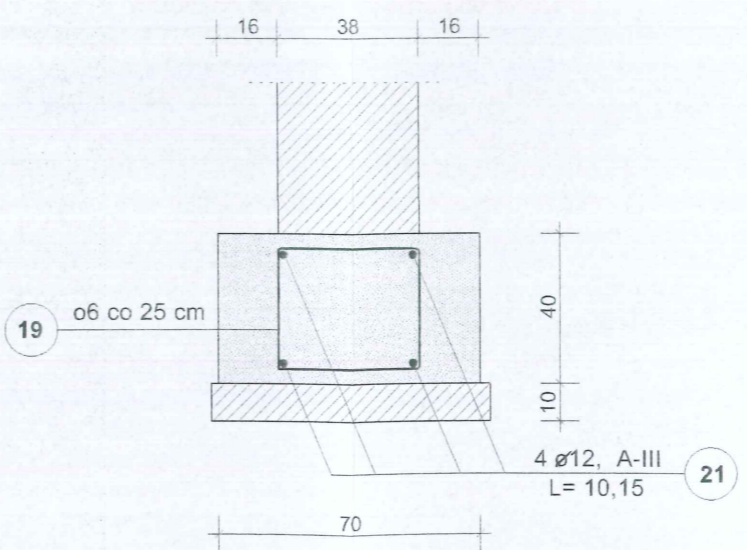
STAROSTWO POWIATOWE
Wydział Architektury i Budownictwa
 97-200 Tomaszów Maz.
 ul. Św. Antoniego 41



POZ. 7.3. Ława dylatacyjna

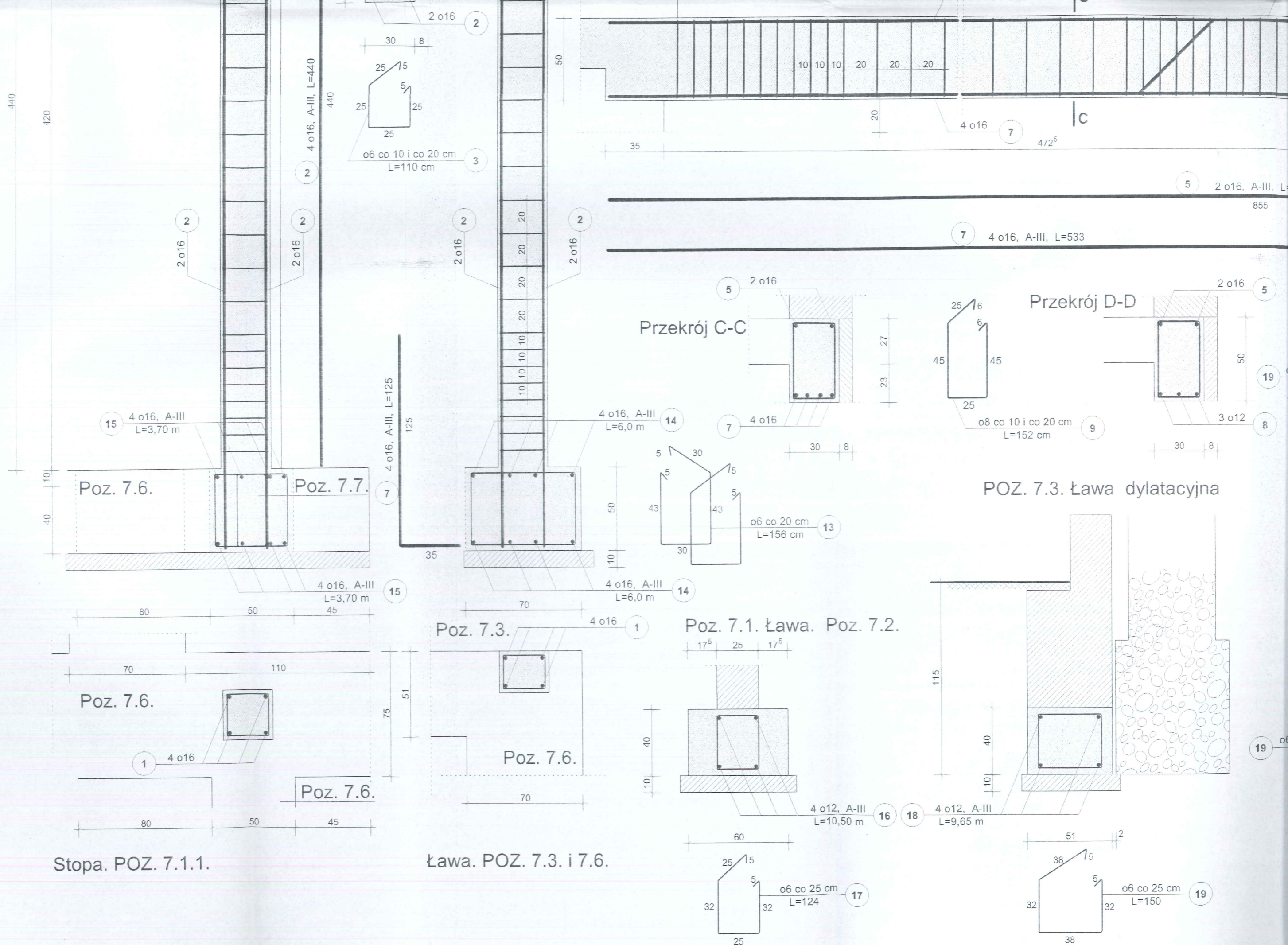


POZ. 7.5. Ława zewnętrzna, szczytowa



Nr	ø	Długość [m]	Sztuk	A-0		A-III	
				ø6	ø8	ø12	o16
1	16	1,60	8				12,8
2	16	4,40	8				35,2
3	6	1,10	25	27,5			
4	6	1,00	25	25,0			
5	16	8,95	2				17,9
6	12	3,47	3			10,4	
7	16	5,33	4				21,3
8	16	3,86	3				11,6
9	8	1,52	58		88,2		
10	12	2,40	3			7,2	
11	12	1,50	2			3,0	
12	8	1,40	8		11,2		
13	6	1,56	68	106,1			
14	16	6,00	8				48,0
15	16	3,70	8				29,6
16	12	10,50	8			84,0	
17	6	1,24	84	104,2			
18	12	9,65	4			38,6	
19	6	1,50	180	270,0			
20	12	24,80	4			99,2	
21	12	10,50	4			40,6	
Razem, [m]				270,0	99,4	283,0	176,4
Razem, [kg]				270,0	39,3	251,3	278,7
Ogółem, [kg]				157,6		530,0	

OBIEKT:	DOM LUDOWY
ADRES OBIEKTU:	ZAWADA, GMINA TOMASZÓW, MAZ.
TEMAT:	ROZBUDOWA Z PRZEBUDOWĄ CZĘŚCI ISTNIEJĄCEJ
TREŚĆ:	RDZENIE, PODCIĄGI, ŁAWY
PROJEKTANT:	mgr inż. Romuald Zawalski nr upr. 281/61 w spec. konstrukcyjnej
SPRAWDZAJĄCY:	mgr inż. Wiesław Wasilewski nr upr. 247/78/WŁM w spec. konstrukcyjnej
STADIUM:	SKALA: 1 : 20
P.B.W.	DATA: 01. 2012
	NR RYS.: 1K

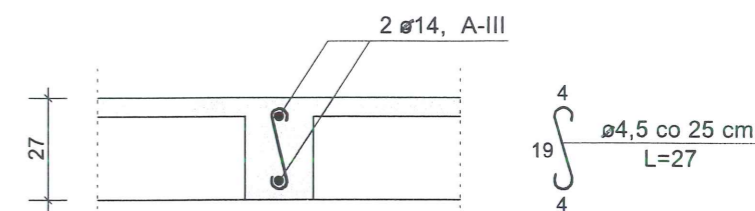


Zestawienie prefabrykatów

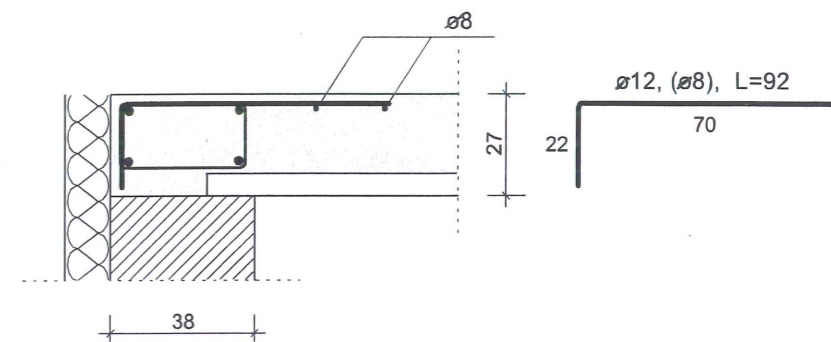
Stropy POROTHERM, h=27 cm												
Poz.	Długość belki, [m]	Zbrojenie dolne stal A-IIIN	Rozstaw belek, [cm]	Podpora montażowa	Zbrojenie podporowe			Żebro rozdzielcze			Odwrotna strzałka ugięcia, [cm]	Sztuk
					∅	m	kg	∅	m	kg		
Poz. 2.1.	5,25	2 ∅12 + 1 ∅12	50	2	12	0,92	2,4	2 ∅14	9,4	24,0	-1	19
Poz. 2.2.	5,00	2 ∅12 + 1 ∅10	50	2	12	0,92	2,4	2 ∅14	9,4	24,0	-1	19
Poz. 2.3.	3,25	2 ∅10	50	1	8	0,92	1,5	-	-	-	-	9
Poz. 2.4.	2,50	2 ∅8	50									4

Nadproża POROTHERM, h=23,8 cm					Nadproża L-19				
Poz.	Długość [m]	Zbrojenie stal A-IIIN	Ciężar [kg]	Sztuk	Poz.	Typ	Zbrojenie	Ciężar	Sztuk
Poz. 4.1.1	2,50	∅14	90	40	Poz. 4.2.1	D-120	2 ∅6	40	4
Poz. 4.1.2	1,25	∅8	45	8	Poz. 4.2.2	D-180	2 ∅10	60	4
Poz. 4.1.3	2,00	∅12	72	6	Poz. 4.2.3	N-210			
Poz. 4.1.4	3,00	∅14	108	8					

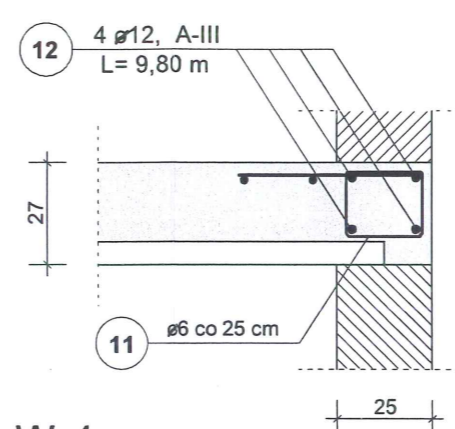
Żebro rozdzielcze



Zbrojenie podporowe



W-6



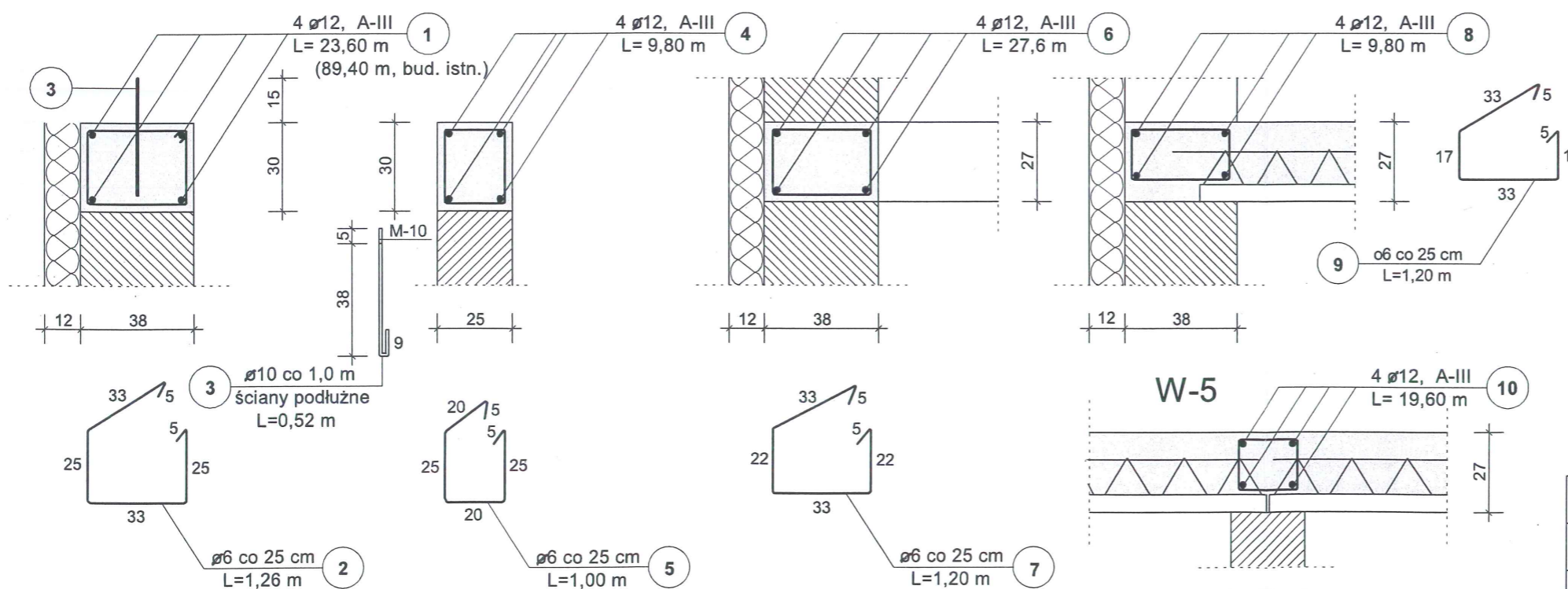
Wieńce

W-1, z kotwami W-1a

W-2

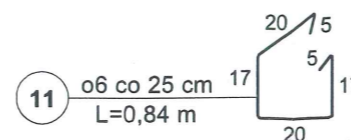
W-3

W-4

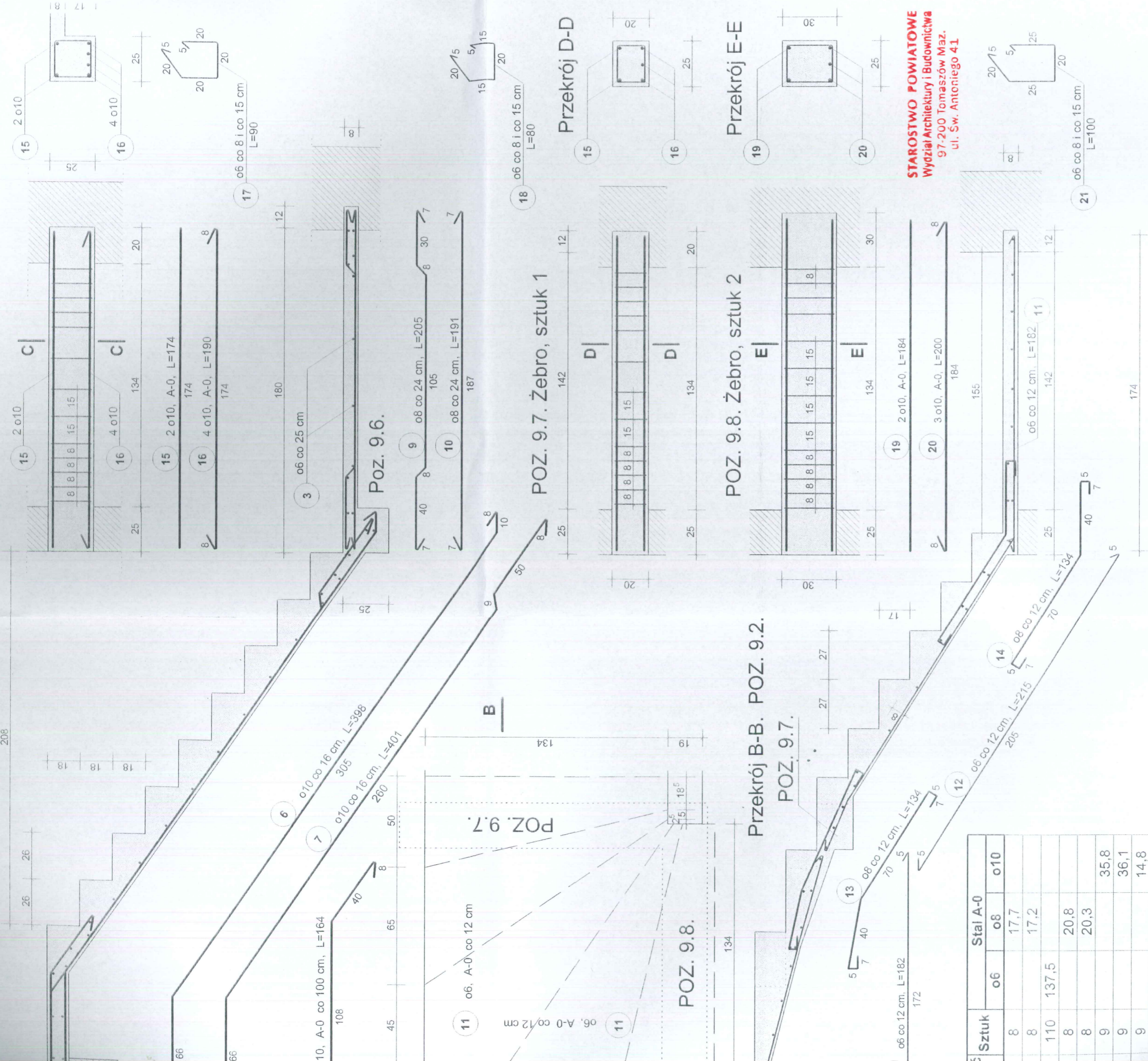


Nr	∅	Długość [m]	Sztuk	A-0		A-III
				∅6	∅10	∅12
1	12	113,0	4			452,0
2	6	1,26	452	569,5		
3	10	0,52	83		43,2	
4	12	9,8	4			39,2
5	6	1,0	40	40,0		
6	12	27,6	4			110,4
7	6	1,20	110	132,0		
8	12	9,8	4			39,2
9	6	1,10	39	42,9		
10	12	19,6	4			78,4
11	6	0,84	118	99,1		
12	12	9,8	4			37,6
Razem, [kg]				883,5	43,2	756,8
Razem, [m]				196,2	26,7	672,0
Ogółem, [kg]				222,9		672,0

Beton B-20
stal A-III i A-0

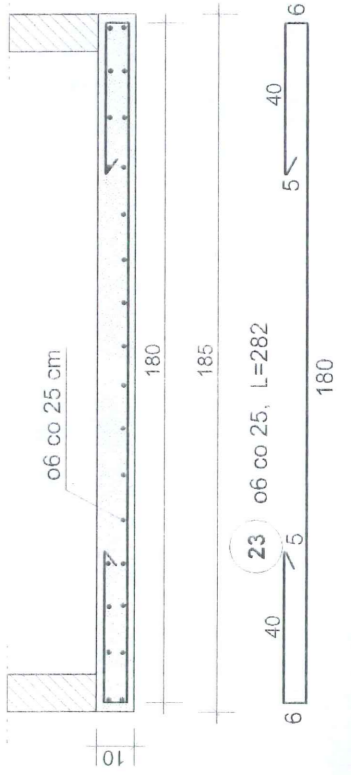


OBIEKT:	DOM LUDOWY		
ADRES OBIEKTU:	ZAWADA, GMINA TOMASZÓW MAZ.		
TEMAT:	ROZBUDOWA Z PRZEBUDOWĄ CZĘŚCI ISTNIEJĄCEJ		
TREŚĆ:	ZESTAWIENIE PREFABRYKATÓW. WIEŃCE		
PROJEKTANT:	mgr inż. Romuald Zawalski nr upr. 281/61 w spec. konstrukcyjnej		
SPRAWDZAJĄCY:	mgr inż. Wiesław Wasilewski nr upr. 247/78/WŁM w spec. konstrukcyjnej		
STADIUM:	SKALA:	DATA:	NR RYS.:
P.B.W.	1 : 20	01. 2012	3K



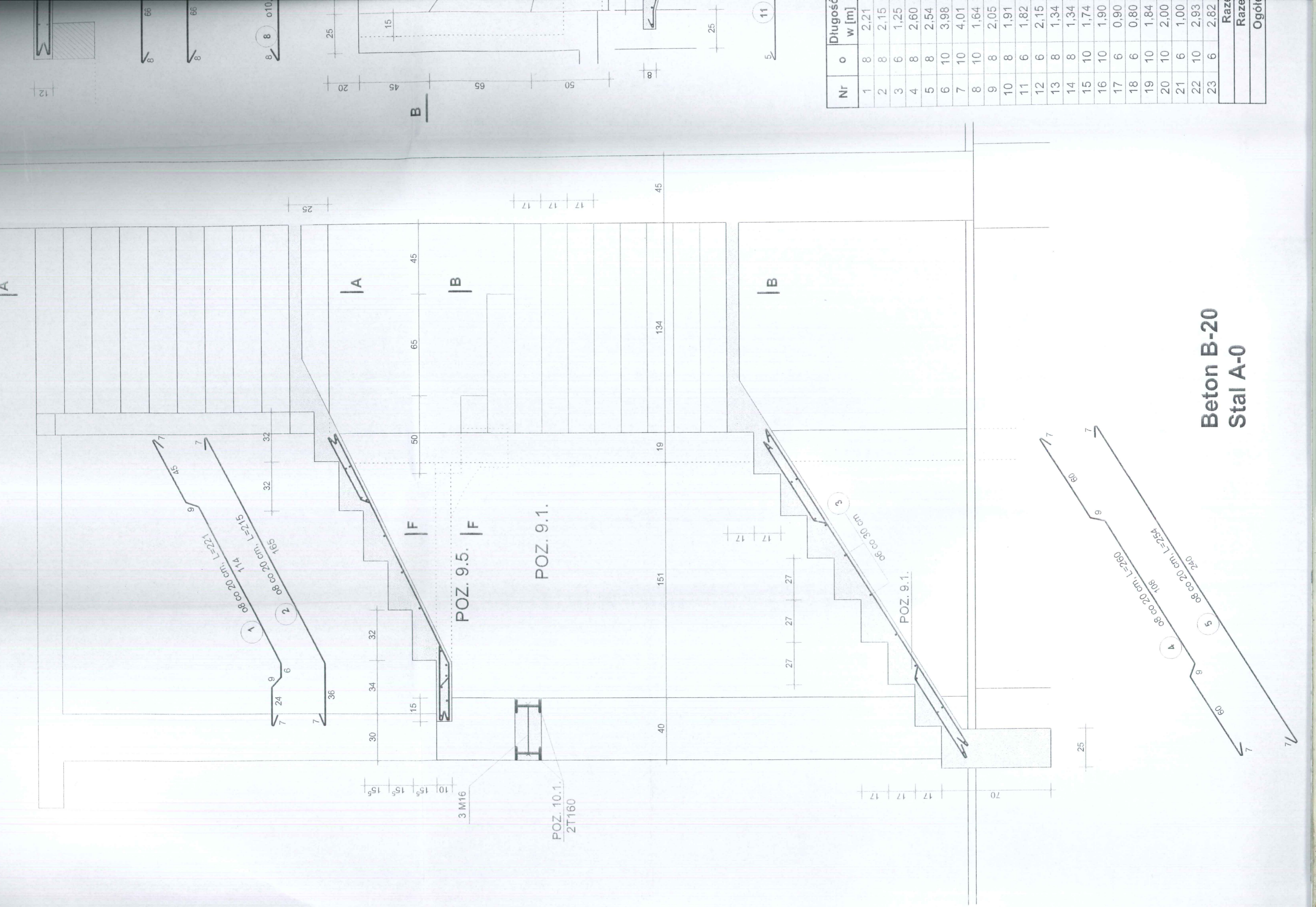
Sztuk	Stal A-0	
	o6	o10
8	17,7	
8	17,2	
110	137,5	
8	20,8	
8	20,3	35,8
9		36,1
9		14,8
8	12,3	
8	40,0	11,5
22	23,7	
11		14,8
11		14,8
4		7,0
7	13,9	13,3
13	10,4	3,7
2		6,0
3	14,0	
14		52,7
18	22,6	
8		
em, [m]	262,1	129,4
m, [kg]	58,2	51,1
em, [m]		216,9

STAROSTWO POWIATOWE
Wydział Architektury i Budownictwa
97-200 Tomaszów Maz.
ul. Św. Antoniego 41



POZ. 9.5. Przekrój F-F

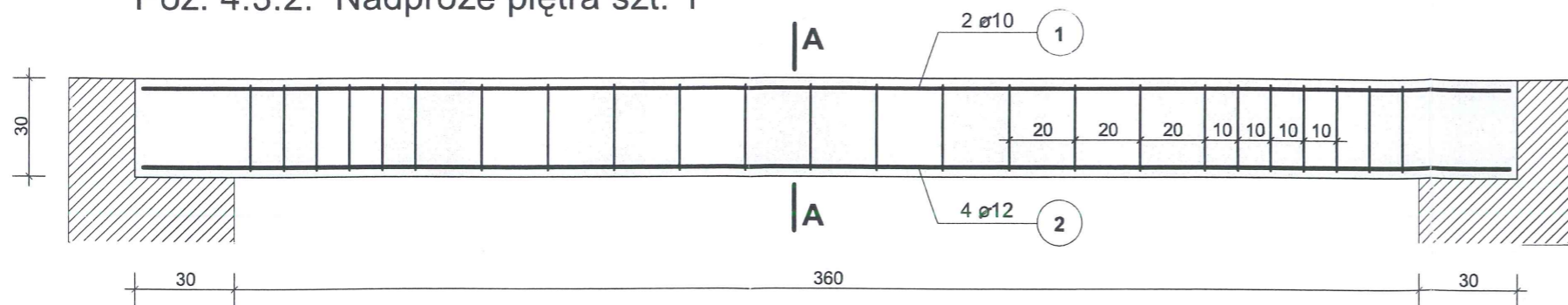
OBIEKT:	DOM LUDOWY
ADRES OBIEKTU:	ZAWADA, GMINA TOMASZÓW MAZ.
TEMAT:	ROZBUDOWA Z PRZEBUDOWĄ CZĘŚCI ISTNIEJĄCEJ
TREŚĆ:	KLATKA SCHODOWA W BUDYNKU ISTNIEJĄCYM
PROJEKTANT:	mgr inż. Romuald Zawalski
SPRAWDZAJĄCY:	mgr inż. Wiesław Wasilewski
STADIUM:	nr upr. 247/78/WŁM w spec. konstrukcyjnej
P. B. W.	SKALA: 1:20
NR RYS.	DATA: 04.2012
	4K



Nr	o	Długość w [m]
1	8	2,21
2	8	2,15
3	6	1,25
4	8	2,60
5	8	2,54
6	10	3,98
7	10	4,01
8	10	1,64
9	8	2,05
10	8	1,91
11	6	1,82
12	6	2,15
13	8	1,34
14	8	1,34
15	10	1,74
16	10	1,90
17	6	0,90
18	6	0,80
19	10	1,84
20	10	2,00
21	6	1,00
22	10	2,93
23	6	2,82
Razę		
Razę		
Ogółę		

Beton B-20
Stal A-0

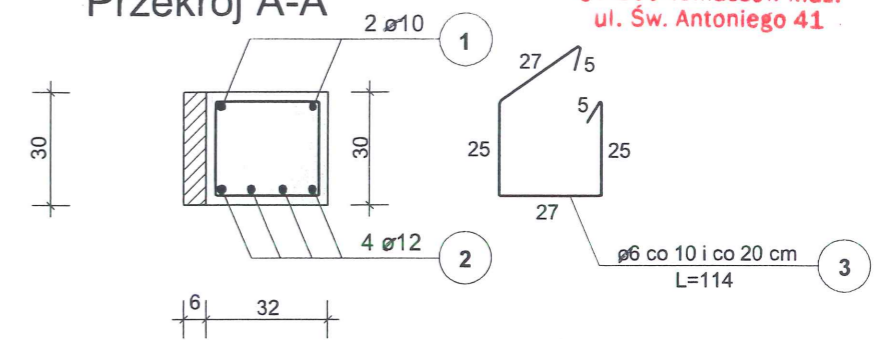
Poz. 4.3.2. Nadproże piętra szt. 1



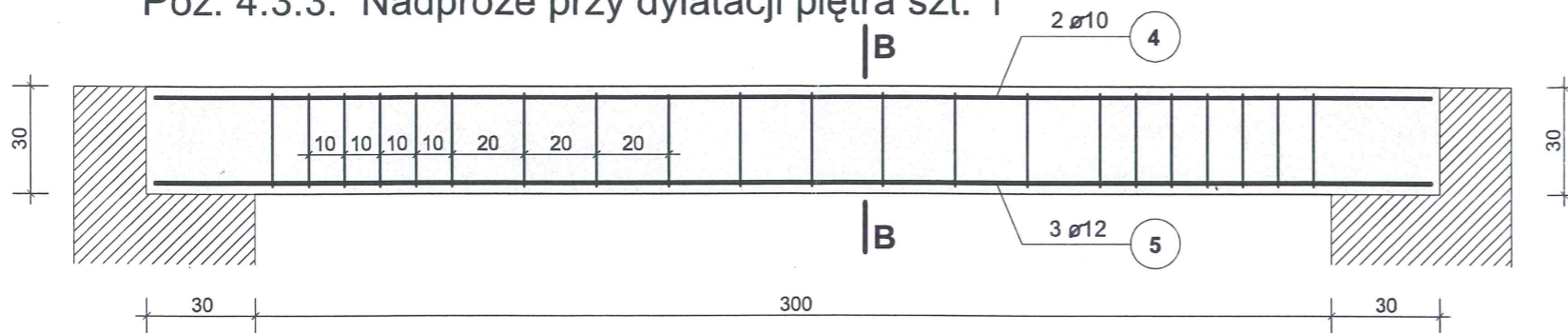
1 2 ϕ 10, A-0, L=415

2 4 ϕ 12, A-III, L=415

Przekrój A-A



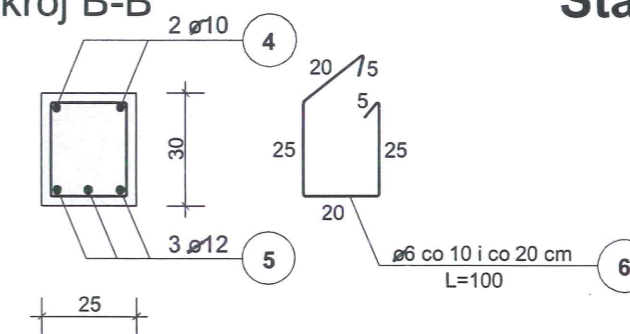
Poz. 4.3.3. Nadproże przy dylatacji piętra szt. 1



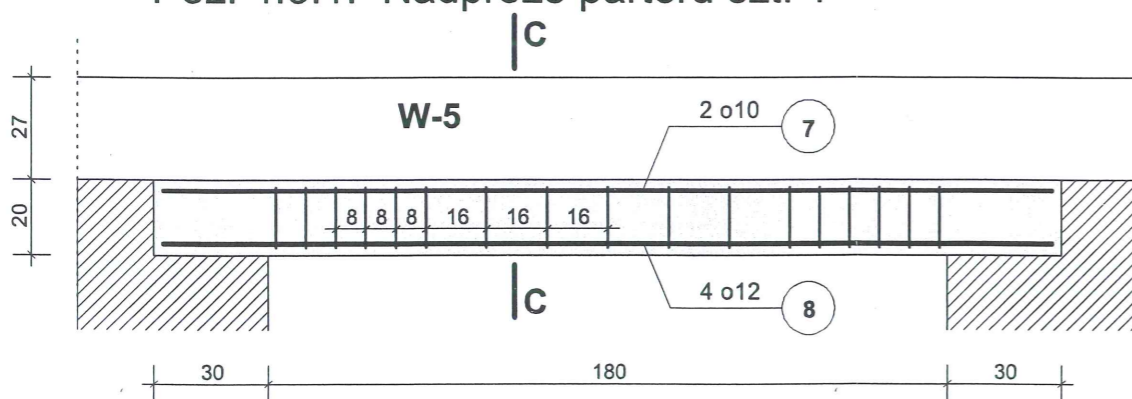
4 2 ϕ 10, A-0, L=355

5 3 ϕ 12, A-0, L=355

Przekrój B-B



Poz. 4.3.1. Nadproże parteru szt. 1



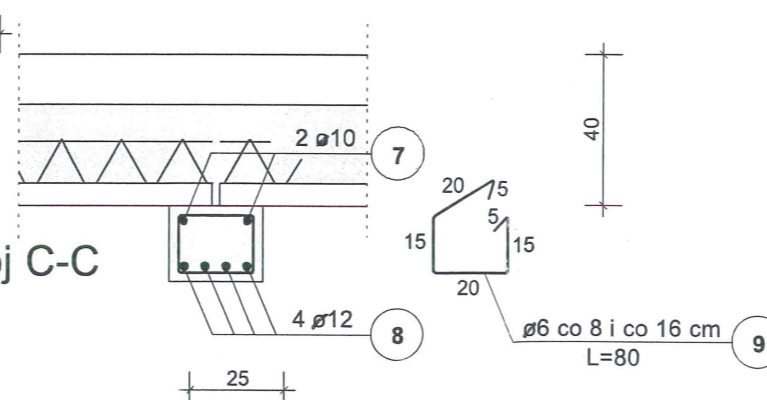
7 2 ϕ 10, A-0, L=235

8 4 ϕ 12, A-III, L=235

Poz.	Długość belki [m]	Profil	Sztuk			Ciężary nadproży + 2 śruby M-16		
			w 1 nadp.	Nadp.	Razem	kg/m	kg	Razem [kg]
8.1.	3,50	T160	2	1	2	17,9	129,4	129,4
10.1.	1,50	T120	2	2	4	11,2	37,6	75,2
10.2.	3,50	T160	2	2	2	17,9	129,4	129,4
10.3.	2,50	T140	2	1	2	14,9	79,4	79,4
10.4.	1,50	2T120	2	1	2	11,2	37,6	37,6
10.5.	2,30	T140	2	2	4	14,9	75,5	191,0
10.6.	1,80	2T140	2	1	2	14,9	53,6	53,6

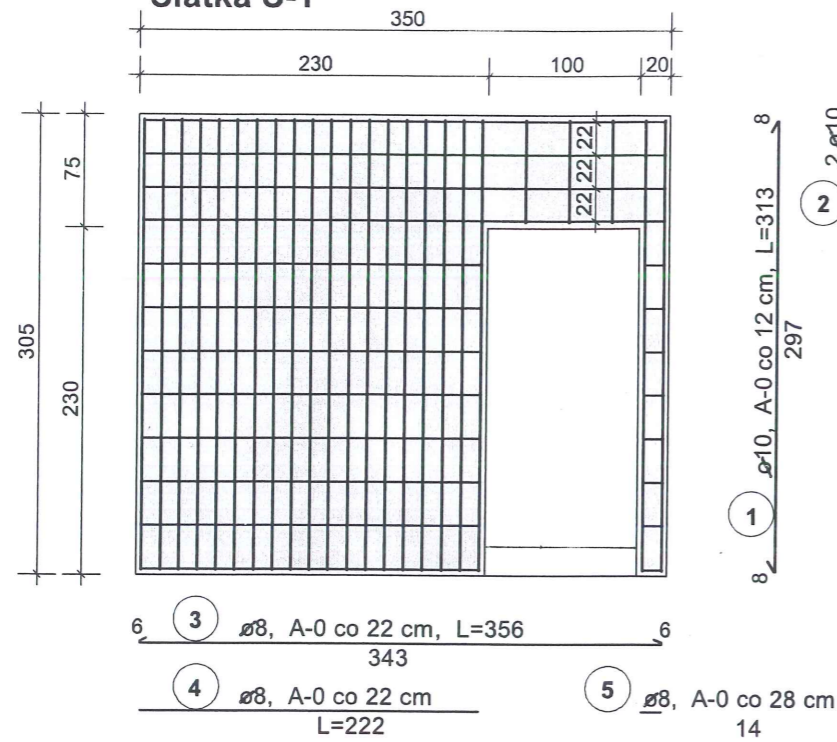
Nr	ϕ	Długość [m]	Sztuk	A-0		A-III
				ϕ 6	ϕ 10	ϕ 12
1	10	4,15	2		8,3	
2	12	4,15	4			16,6
3	6	1,14	24	27,4		
4	10	3,55	2		7,1	
5	12	3,55	3			10,7
6	6	1,00	21	21,0		
7	10	2,35	2		4,7	
8	12	2,35	4			9,4
9	6	0,80	16	12,8		
Razem, [m]				61,2	20,1	36,7
Razem, [kg]				13,6	12,4	
Ogółem, [kg]				26,0		32,6

Przekrój C-C

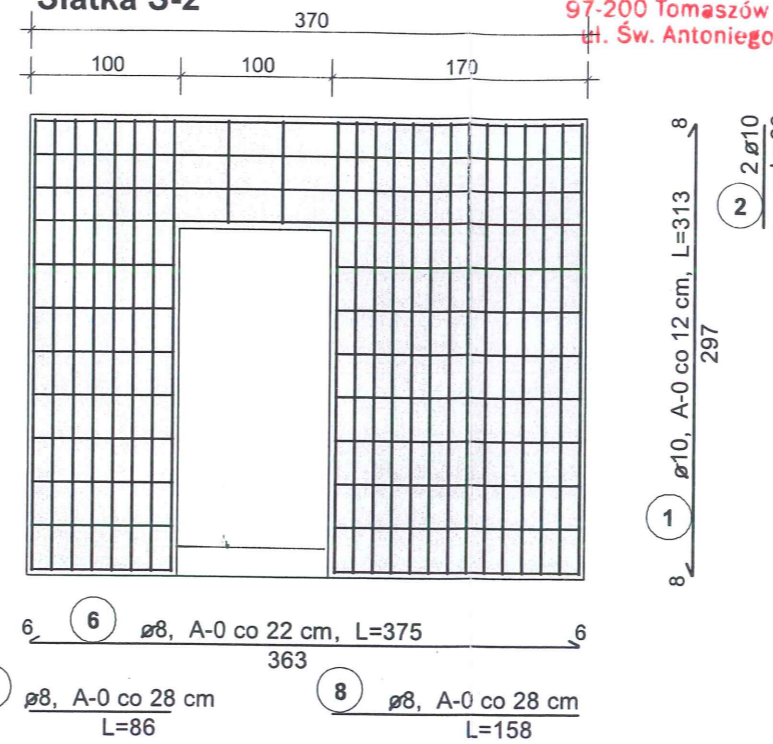


OBIEKT:	DOM LUDOWY		
ADRES OBIEKTU:	ZAWADA, GMINA TOMASZÓW MAZ.		
TEMAT:	ROZBUDOWA Z PRZEBUDOWĄ CZĘŚCI ISTNIEJĄCEJ		
TREŚĆ:	NADPROŻA		
PROJEKTANT:	mgr inż. Romuald Zawalski nr upr. 281/61 w spec. konstrukcyjnej		
SPRAWDZAJĄCY:	mgr inż. Wiesław Wasilewski nr upr. 247/78/WŁM w spec. konstrukcyjnej		
STADIUM:	SKALA:	DATA:	NR RYS.:
P.B.W.	1 : 20	01. 2012	5K

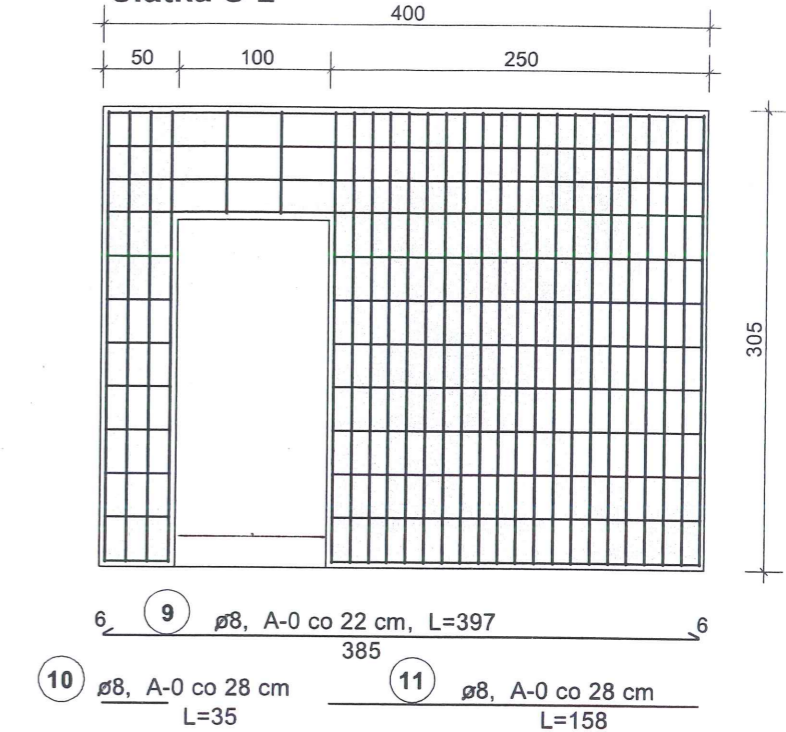
Siatka S-1



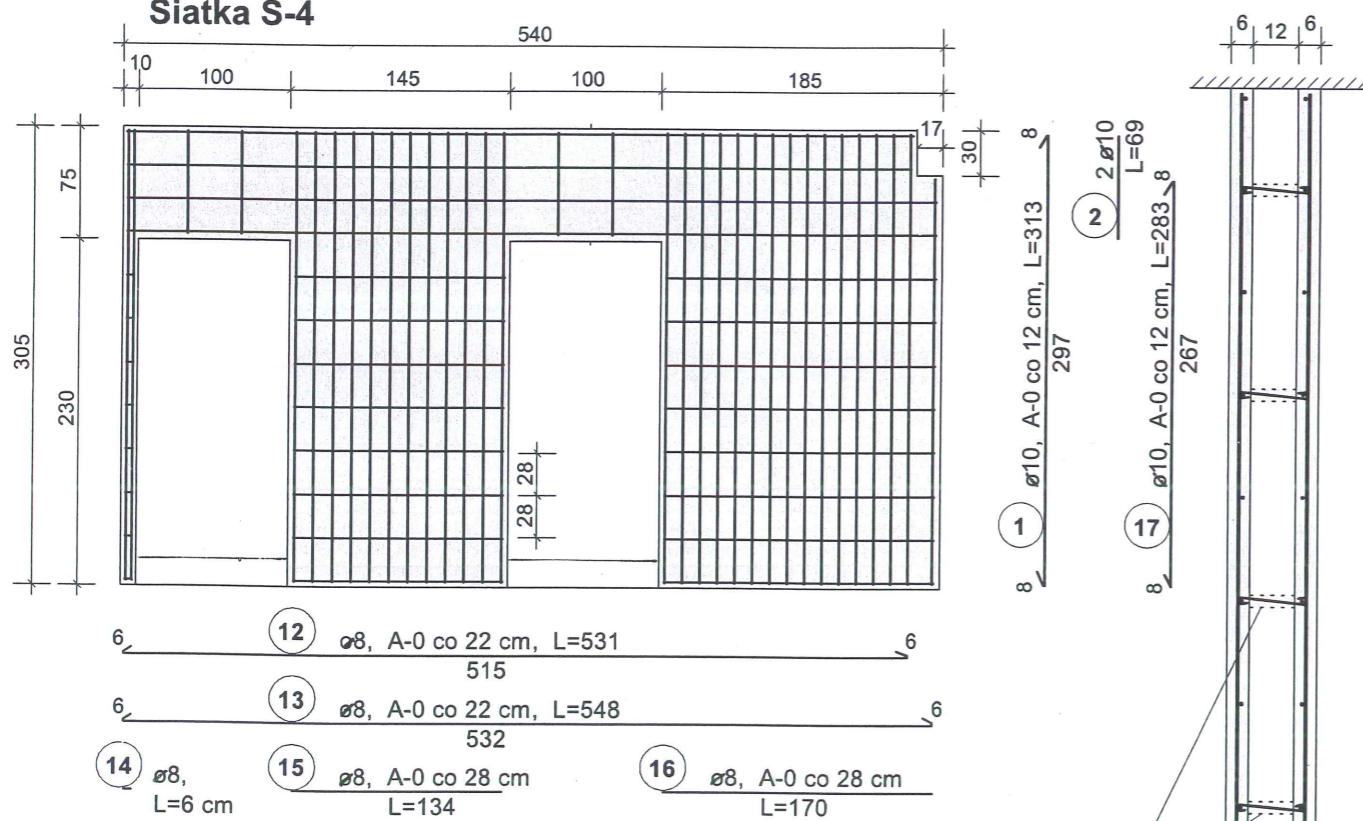
Siatka S-2



Siatka S-2

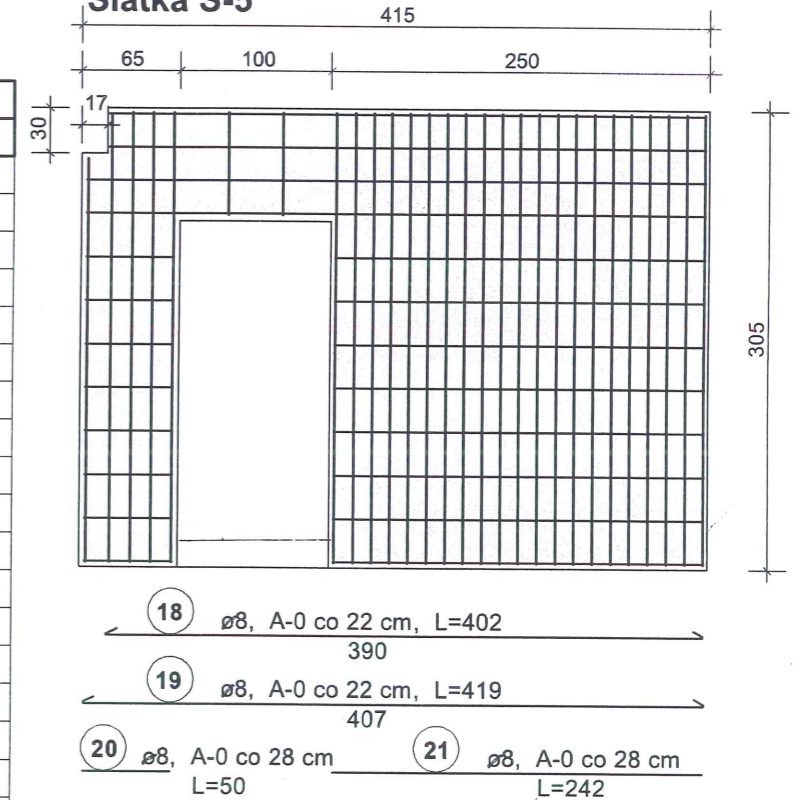


Siatka S-4



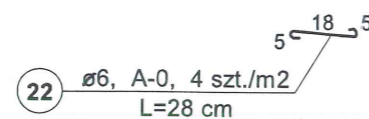
Nr	Ø	Długość w [m]	Sztuk	Stal A-0		
				Ø6	Ø8	Ø10
1	10	3,13	3,13			757,5
2	10	0,69	20			13,8
3	8	3,56	10		35,6	
4	8	2,22	14		31,1	
5	8	0,14	14		2,0	
6	8	3,75	10		37,5	
7	8	0,86	14		12,0	
8	8	1,58	14		22,1	
9	8	3,97	10		39,7	
10	8	0,35	14		4,9	
11	8	2,30	14		32,2	
12	8	5,31	4		21,2	
13	8	5,48	6		32,9	
14	8	0,06	14		0,8	
15	8	1,34	14		18,8	
16	8	1,70	14		23,8	
17	10	2,83	4			11,3
18	8	4,02	4		16,1	
19	8	4,19	6		25,1	
20	8	0,50	14		7,0	
21	8	2,42	14		33,9	
22	6	0,28	46	12,9		
Razem, [m]				12,9	396,7	396,7
Razem, [kg]				2,9	156,7	482,9
Ogółem, [kg]					642,5	

Siatka S-5



Beton B-15
Stal A-0

Otworki wiercone



Połączenie siatek
skala 1 : 20

OBIEKT:	DOM LUDOWY		
ADRES OBIEKTU:	ZAWADA, GMINA TOMASZÓW MAZ.		
TEMAT:	ROZBUDOWA Z PRZEBUDOWĄ CZĘŚCI ISTNIEJĄCEJ		
TREŚĆ:	WZMOCNIENIE ŚCIANY		
PROJEKTANT:	mgr inż. Romuald Zawalski nr upr. 281/61 w spec. konstrukcyjnej		
SPRAWDZAJĄCY:	mgr inż. Wiesław Wasilewski nr upr. 247/78/WŁM w spec. konstrukcyjnej		
STADIUM:	SKALA:	DATA:	NR RYS.:
P.B.W.	1 : 50, 1 : 20	01, 2012	6K